

Montage und Gebrauchsanleitung	DE	MARKISEN
Installation and uses instructions	EN	AWNINGS
Instructions de montage et mode d'emploi	FR	STORES
Instrucciones de montaje y uso	ES	TOLDOS
Istruzioni di montaggio e d'uso	IT	TENDALINI

F45



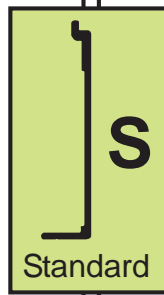
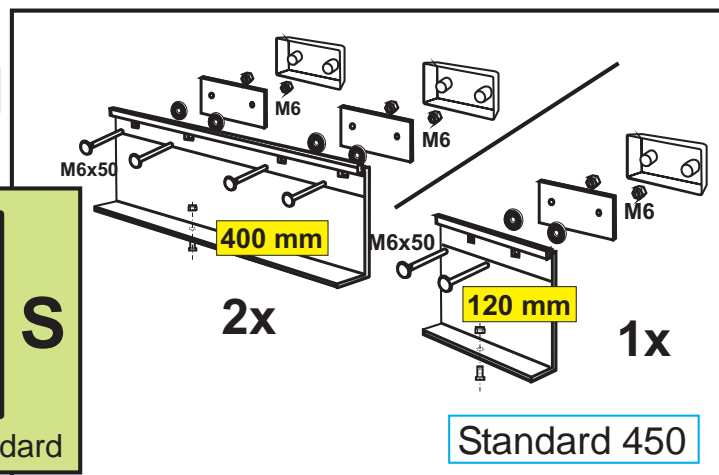
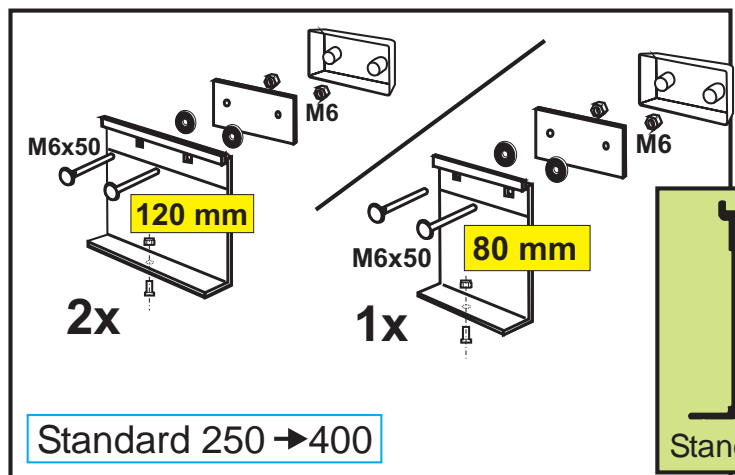
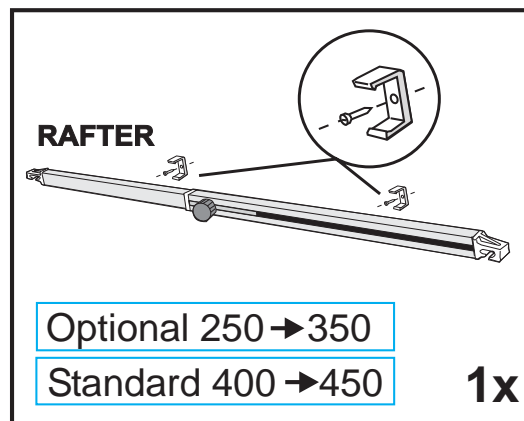
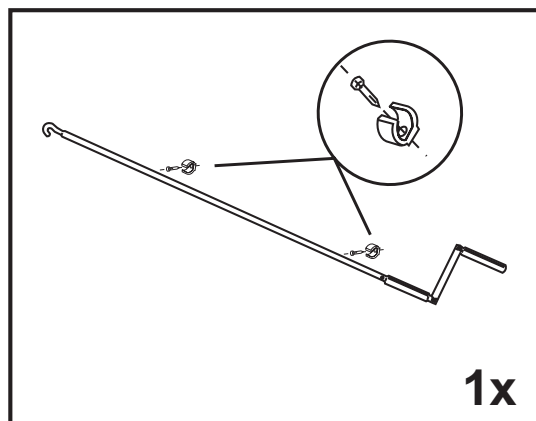
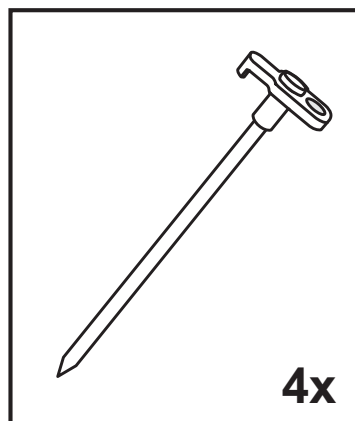
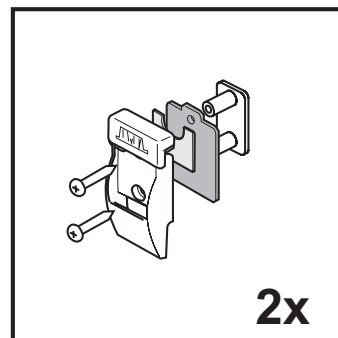
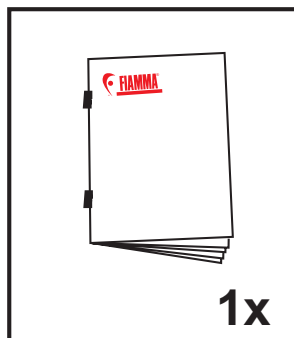
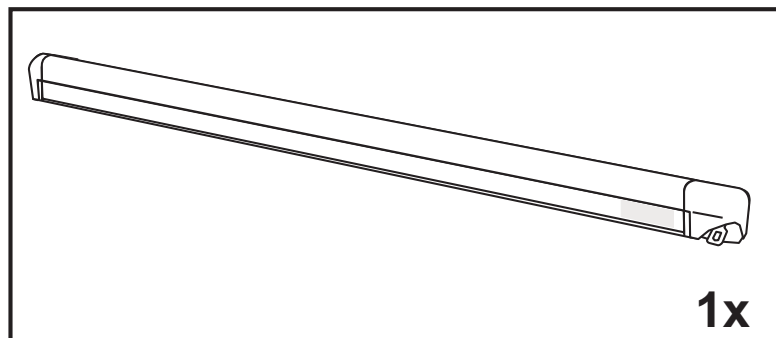
**POLAR WHITE
TITANIUM**

250
280
300
350
400
450



A01S\98690-711 rev.D

(DE) **VERPACKUNGSINHALT**
 (EN) **PACKAGE CONTENTS**
 (FR) **CONTENU DE L'EMBALLAGE**
 (ES) **CONTENIDO DEL EMBALAJE**
 (IT) **CONTENUTO DELL'IMBALLO**



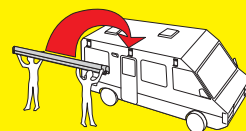
- (DE) Um die Markise optimal nutzen zu können, lesen Sie bitte die Bedienungsanleitung aufmerksam durch und bewahren sie zur späteren Verwendung gut auf.
- (EN) To use the awning in the best way, read the user's instructions carefully and keep them on hand for consultation in the future.
- (FR) Pour tirer le meilleur parti de votre store, nous vous invitons à lire attentivement les notices d'emploi et à les conserver pour toute consultation ultérieure.
- (ES) Para usar el toldo en lo mejor de los modos, os invitamos a leer atentamente las instrucciones de uso, guardandolas en caso de necesidad.
- (IT) Per utilizzare al meglio il tendalino, vi invitiamo a leggere attentamente le istruzioni d'uso e a conservarle in caso di necessita'.

**DE**

1. Die Montage soll von fachkundigem Personal durchgeführt werden.
2. Suchen Sie zur Anbringung der Markise die Stellen mit den Wandverstärkungen aus.
3. Wählen Sie gemäß des Dachprofils Ihres Fahrzeugs die passende Halterung aus.
4. Markieren Sie außen am Fahrzeug die Befestigungspunkte der Halterungen (Abb. A). Um die Zugkraft der Gelenkarme aufzufangen, müssen die Adapterplatten genau da montiert werden, wo die Aufschrift SUPPORT auf der Kassette geklebt ist. Darauf achten, dass die Platten gleich weit entfernt voneinander angebracht werden (d). Die Markisenkassette muß waagrecht montiert werden.
5. Vergewissern Sie sich vor dem Bohren der Montagelöcher, dass im Inneren des Fahrzeugs an den vorgesehenen Stellen keine Hindernisse, insbesondere Gas- oder Stromleitung, liegen.
6. Ziehen Sie die Blockierschrauben der Halterung nicht zu fest an (Abb. B)
7. Positionieren Sie die Markise auf die Halterungen und befestigen Sie diese wie auf der Abbildung beschrieben (Abb. C).

EN

1. The installation must be carried out by qualified persons.
2. Check the wall of the vehicle and verify the position of the reinforced points or request this information from the seller of your vehicle.
3. After confirming the correct reinforced points, choose the appropriate brackets.
4. Mark the fastening points on the outside wall of the vehicle (FIG. A), keep-ing in mind to receive the pulling force of the retractable arms, the brackets need to be fixed exactly behind the stickers SUPPORT which are on the awning. It is necessary that the brackets are fixed equidistant from one another (d). Make sure that the awning is installed horizontally.
5. Before drilling, make sure that there are no obstacles on the inside (e.g. Electric cables, gas pipes etc).
6. Fasten the brackets, but be careful not to over tighten the lock nuts of the bracket plates (FIG. B).
7. Place the awning on the brackets and fasten it as per illustration (FIG. C).

**FR**

1. Le montage doit être effectué par des techniciens compétents
2. Testez la paroi du véhicule et vérifiez la position des points renforcés ou informez-vous auprès du revendeur de votre véhicule.
3. Après avoir évalué le profil du camping-car, choisissez les pattes de fixation les plus adaptées.
4. Marquez les points de fixation sur la paroi extérieure du véhicule (FIG. A), en tenant compte que les pattes de fixation doivent être fixées au niveau de l'inscription SUPPORT inscrite sur le store et qu'elles doivent être équidistantes (d). Vérifiez que le store est monté bien horizontalement.
5. Avant de percer, assurez-vous qu'il n'y a pas d'obstacles à l'intérieur du véhicule (par ex. câbles électriques, tubes de gaz, etc.)
6. Fixez les pattes de fixations en faisant attention à ne pas serrer excessivement les écrous de blocage des pattes de fixation (FIG. B).
7. Positionnez le store sur les pattes de fixation et fixez le comme indiqué sur le schéma (FIG. C).

ES

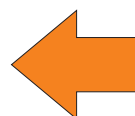
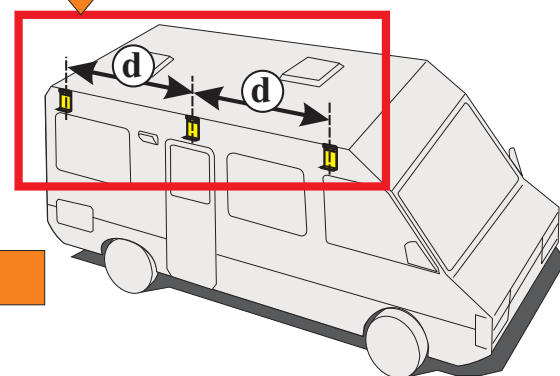
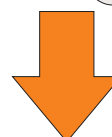
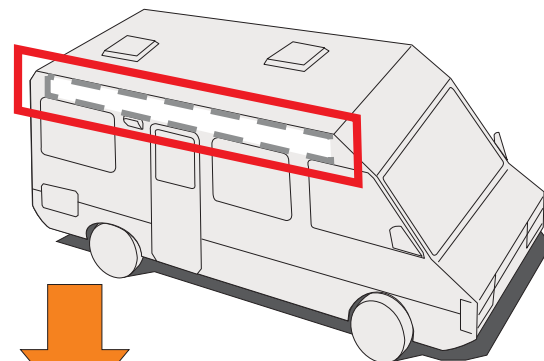
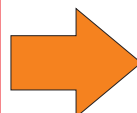
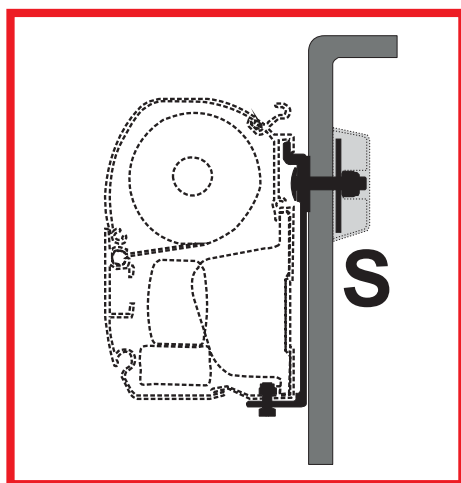
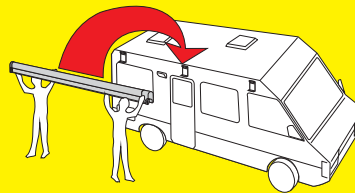
1. El montaje tiene que ser eseguito por el personal competente
2. Sondar la pared del vehículo y verificar los puntos reforzados o informarse cerca del revendedor del propio vehículo.
3. Una vez valutado el perfil del vehículo, elegir la mejor solución de estribos.
4. Señar los puntos de sujeción en la pared exterior del vehículo (FIG. A), teniendo en cuenta que los estribos deben encontrarse a nivel de la escrita SUPPORT del toldo y deben estar equidistantes (d). Montar el toldo perfectamente horizontal.
5. Antes que taladrar, asegurarse que no haya obstaculos en el interior (cables electricos, tubos..).
6. Fijar los estribos, poniendo atención en no estrechar excesivamente los dados de bloqueo (FIG. B).
7. Colocar el toldo sobre los estribos y fijarlo como en la figura (FIG. C).



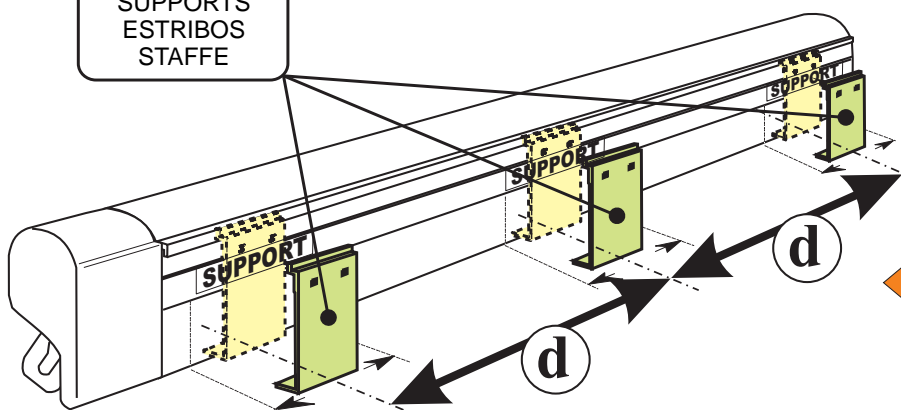
IT

1. Il montaggio deve essere eseguito da personale competente.
2. Sondare la parete del mezzo e verificare i punti rinforzati oppure informarsi presso il rivenditore del proprio mezzo.
3. Valutato il profilo del mezzo, scegliere la migliore soluzione di staffaggi.
4. Segnare i punti di fissaggio sulla parete esterna del mezzo (FIG. A), tenendo conto che le staffe si devono trovare in corrispondenza della scritta SUPPORT del tendalino e che siano equidistanti (d). Accertarsi che il tendalino venga montato orizzontalmente.
5. Prima di forare, accertarsi che non vi siano ostacoli all'interno (es. cavi elettrici, tubi gas, ecc.).
6. Fissare le staffe, facendo attenzione non stringere eccessivamente i dadi di bloccaggio delle staffe (FIG. B).
7. Posizionare il tendalino sulle staffe e fissarlo come da figura (FIG. C).

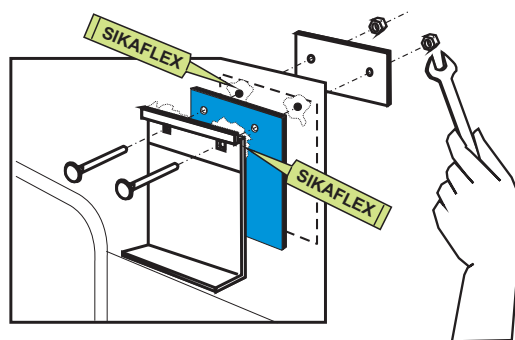
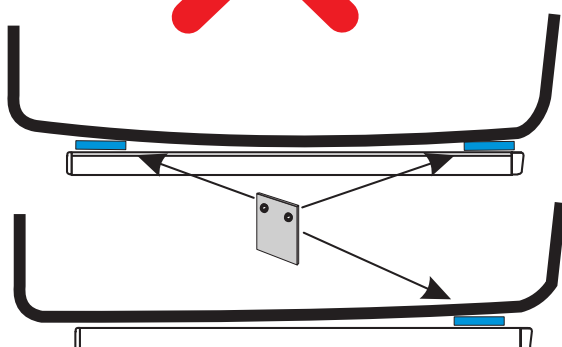
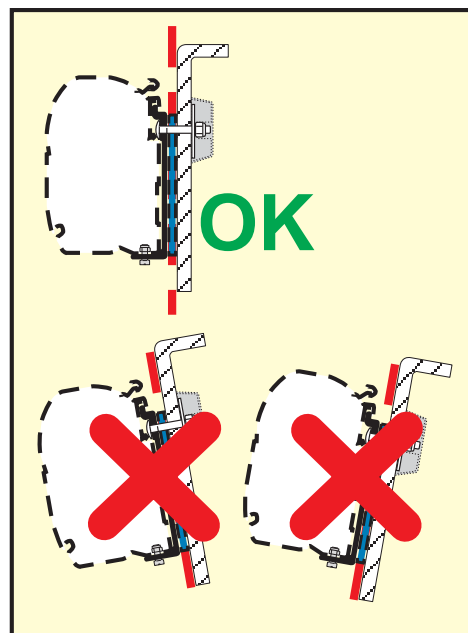
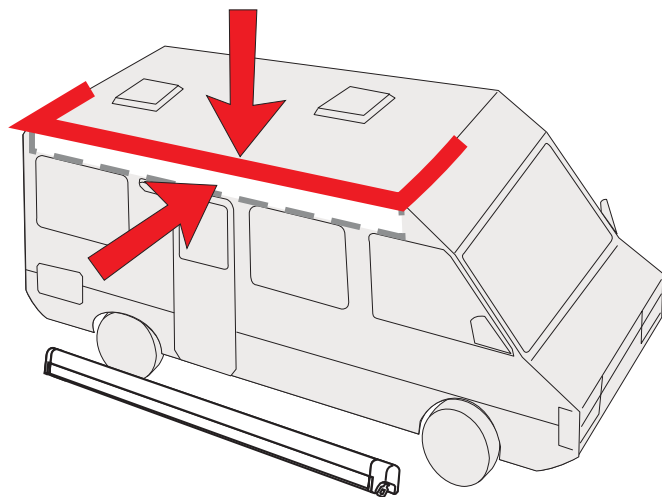
- DE Standardmäßige Montage
- EN Standard installation
- FR Montage standard
- ES Montaje estandar
- IT Montaggio standard



HALTERUNGEN
BRACKETS
SUPPORTS
ESTRIBOS
STAFFE



- DE Beim Anbringen der Markise darauf achten, dass sich die Halterungen an den Markierungen "SUPPORT" und an den Anbringungspunkten der Arme im Gehäuse befinden.
- EN When installing the awning, please make sure that the brackets are in correspondence with the sign "SUPPORT" and in correspondence with the arms fixing points in the box.
- FR Pendant l'installation du store, assurez-vous que les supports sont bien en face de l'inscription "SUPPORT" et des points de fixation des bras sur le boîtier.
- ES Durante el montaje, asegurarse de que los estribos se encuentren a nivel de la escrita SUPPORT y a nivel de los puntos de fijación de los brazos.
- IT Durante l'installazione del tendalino, assicurarsi che le staffe si trovino in corrispondenza della scritta "SUPPORT" ed in corrispondenza al punto di fissaggio delle braccia sul cassonetto.



- (DE)** Um ein einwandfreies Schließen der Markise gewährleisten zu können, müssen bei leicht gebogener Fahrzeugwand Distanzstücke zwischen den Halterungen und der Fahrzeugwand eingesetzt werden, damit die Markise gerade montiert werden kann (siehe oben).
- (EN)** In case the wall of the vehicle is not perfectly straight, please place some spacers between the bracket and the wall of the vehicle (see here above).
- (FR)** Si la paroi du véhicule est légèrement bombée, et pour un montage correct il sera nécessaire de placer des entretoises entre les supports et la paroi afin d'obtenir une ligne droite (voir ci-dessus).
- (ES)** En el caso de que la pared del vehículo no sea perfectamente lineal, usar los distanciadores para obtener un montaje correcto (como en figura).
- (IT)** In caso la parete del mezzo non sia perfettamente lineare, utilizzare dei distanziali per ottenere un montaggio corretto (come da figura).

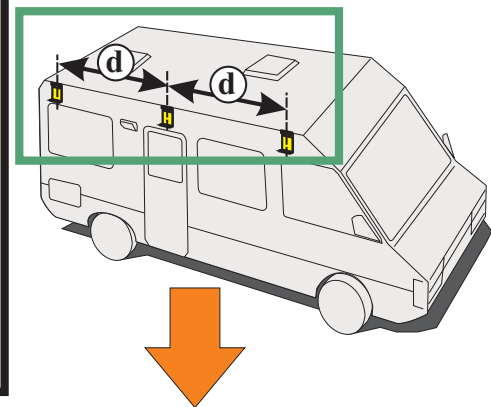
DE Es ist immer ratsam, die 3 Halteplatten vom Montage satz bei der Installation der Markise zu benutzen, was aber unentbehrlich für eine sichere Befestigung der längeren Markisen (ab 400) ist.

EN We recommend to use always the 3 brackets when installing the awning: this is absolutely necessary for a safe installation of longer awnings (from 400).

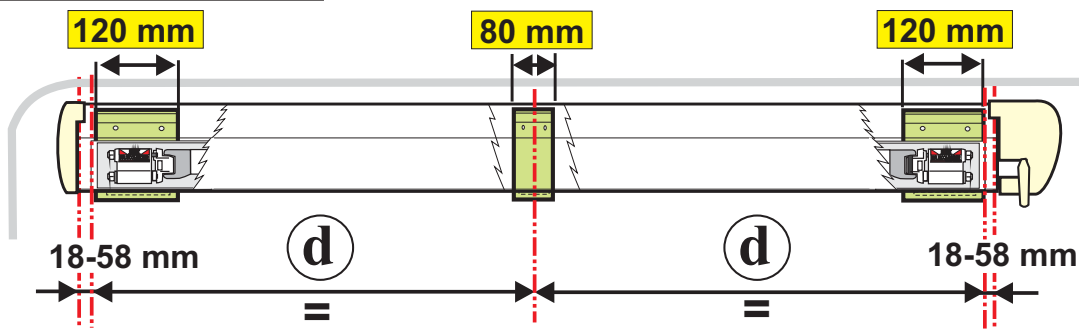
FR Il est toujours préférable d'utiliser les 3 étriers pour fixer le store. Cela devient indispensable pour les stores d'une longueur de 400 et plus.

ES Es aconsejable usar siempre los 3 estribos incluidos en la confección para montar el toldo, en cambio es absolutamente necesario usarlos en caso de toldos largos (de 400).

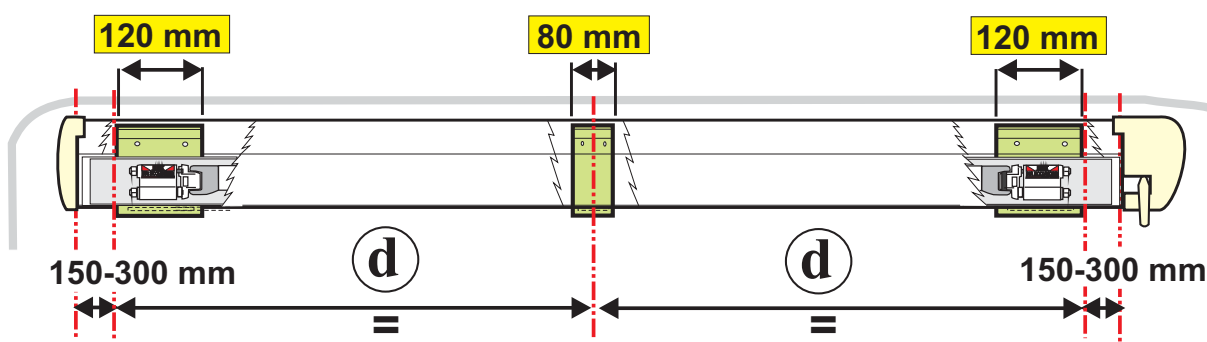
IT È sempre consigliabile utilizzare le 3 staffe incluse nella confezione per installare il tendalino, è assolutamente necessario invece per il fissaggio sicuro dei tendalini lunghi (da 400 in poi).



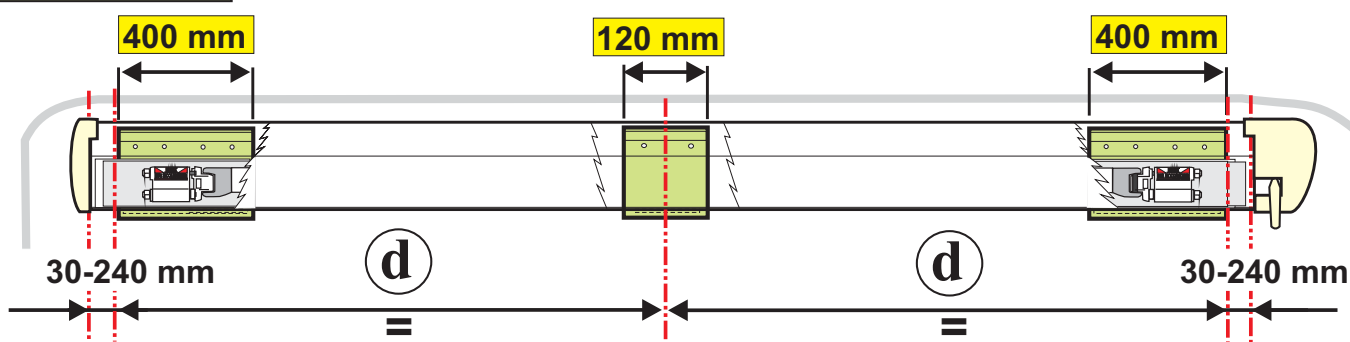
F45 250 → 300

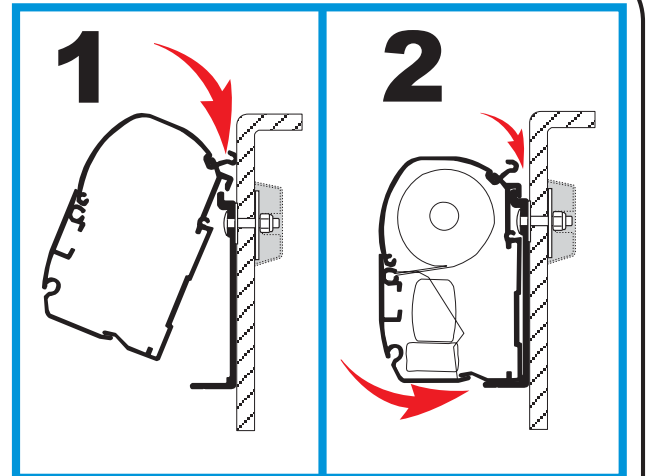
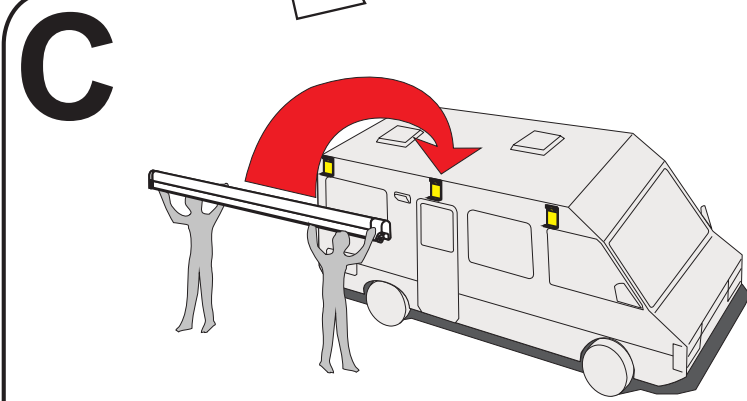
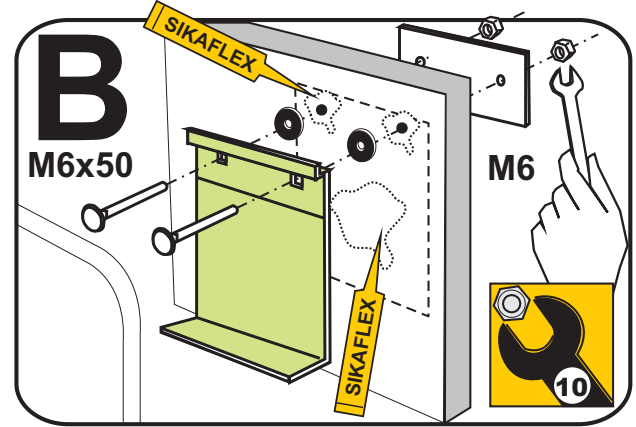
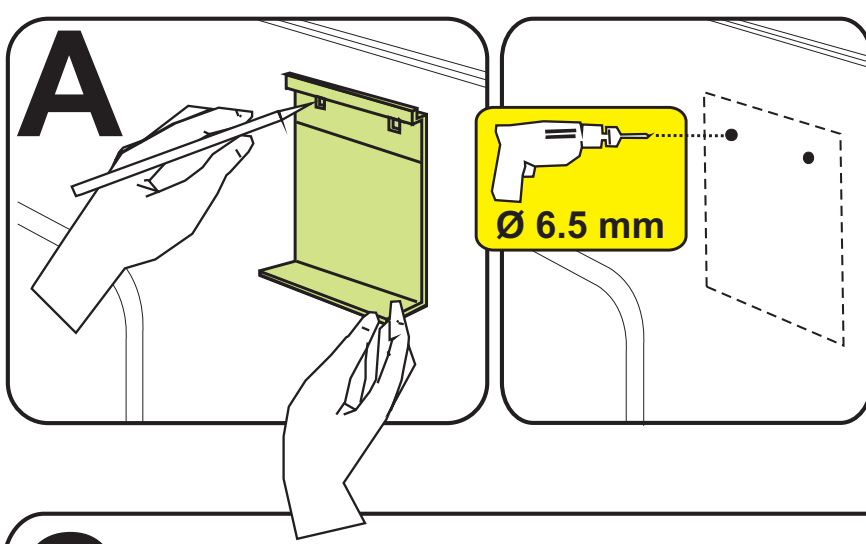


F45 350 → 400



F45 450





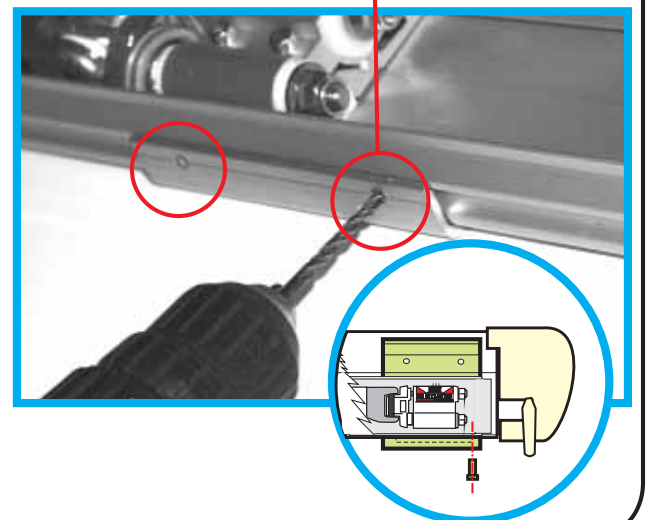
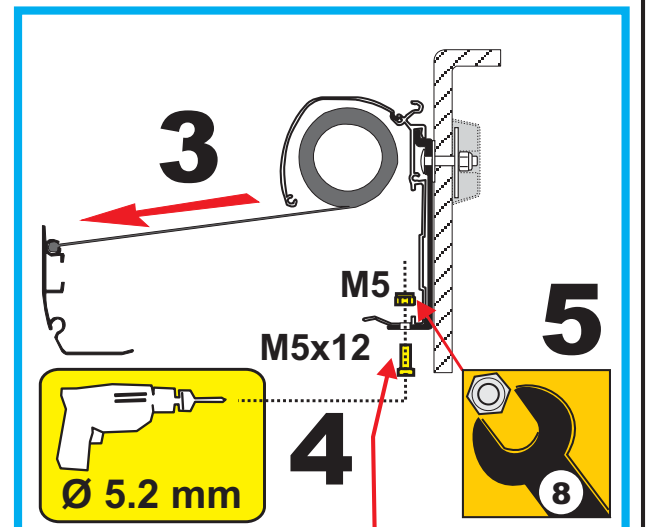
DE Die Halterungen sind bereits mit 2 Bohrungen vorgesehen: für die Anbringung der Markise ist nur eine Schraube (in der Ausstattung) notwendig; die einfachere Bohrung verwenden.

EN The brackets have two holes: to install the awning only one screw (supplied) is necessary; use the most convenient hole.

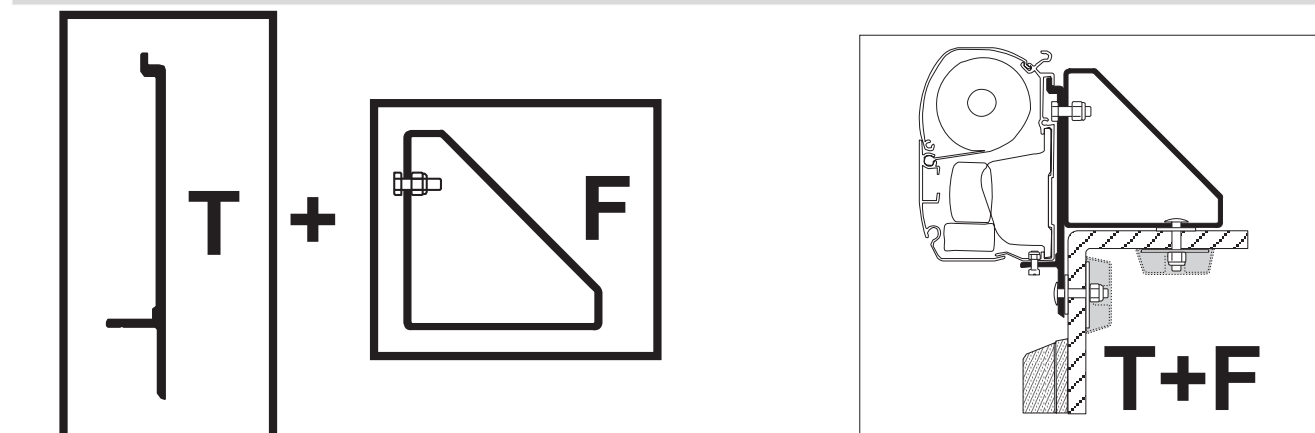
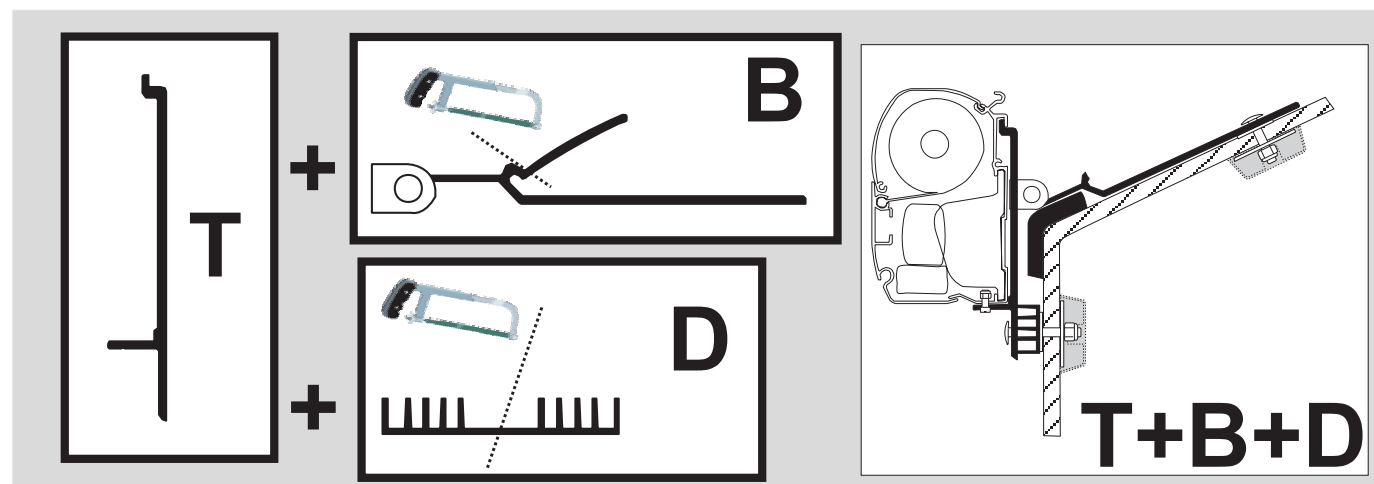
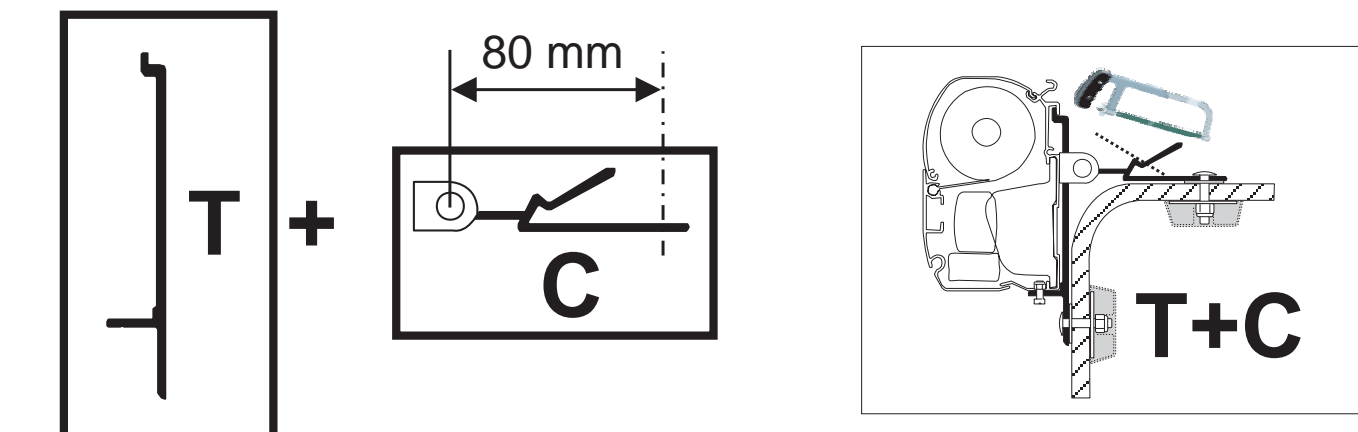
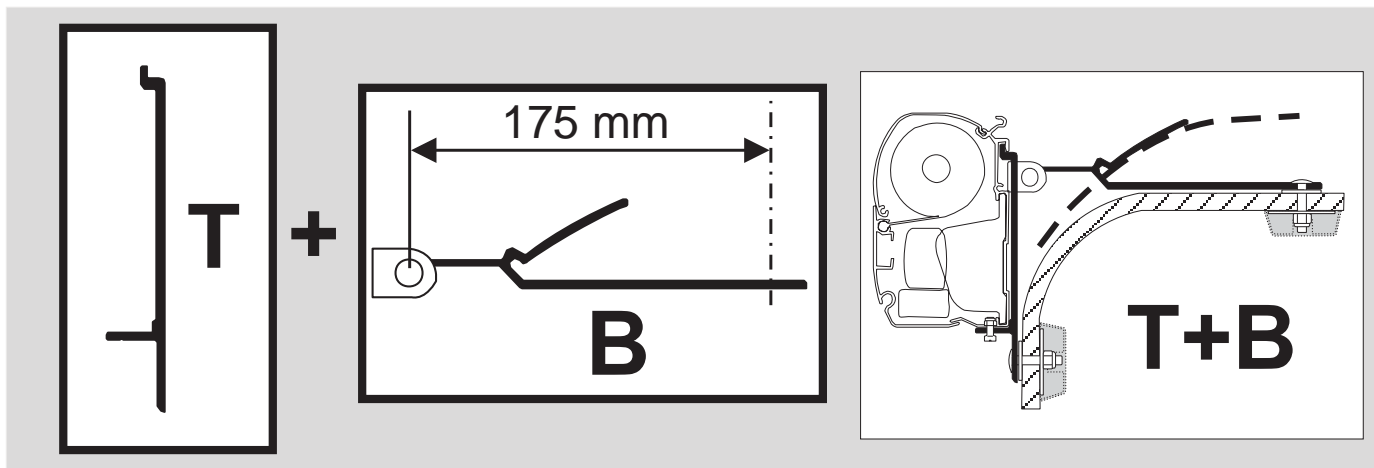
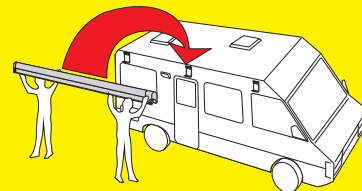
FR Les étriers possèdent deux trous: une seule vis (fourni en dotation) est nécessaire à la fixation du store; utiliser le trou le plus adapté.

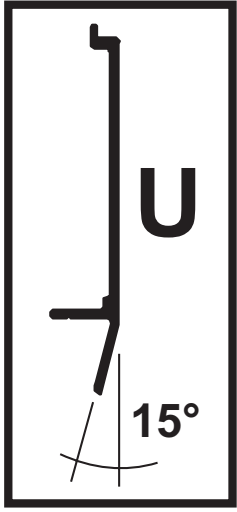
ES En los estribos se encuentran dos agujeros: para la fijación del toldo es suficiente un sólo tornillo (incluido). Se puede usar el agujero más cómodo.

IT Le staffe sono predisposte con due fori: per il fissaggio del tendalino è necessaria una sola vite (in dotazione); utilizzare il foro più comodo.

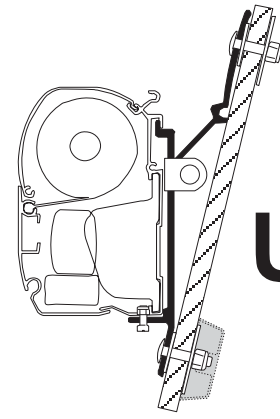
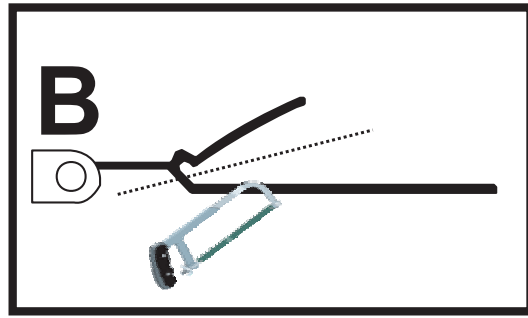


- DE Sonderhalterungen
- EN Extra fixing brackets
- FR Supports en option
- ES Tipos de estribos de fijación (opcional)
- IT Tipi di staffe di fissaggio (optional)

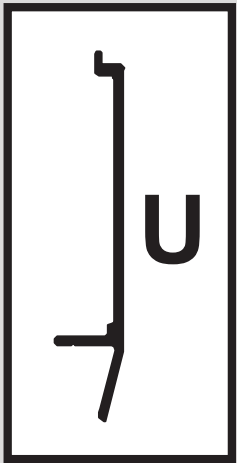




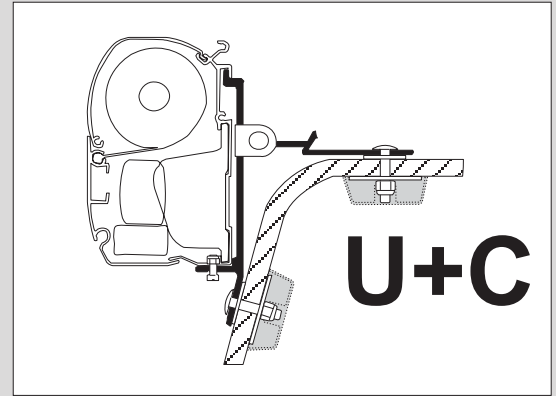
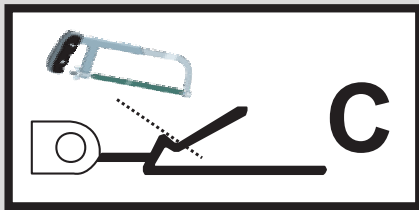
+



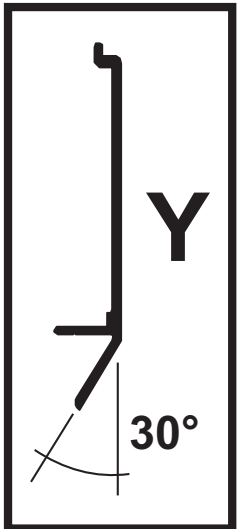
U+B



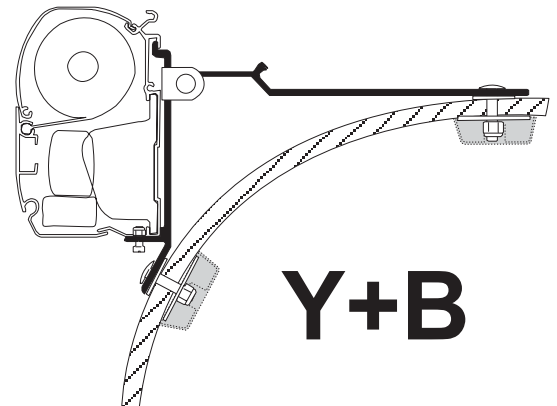
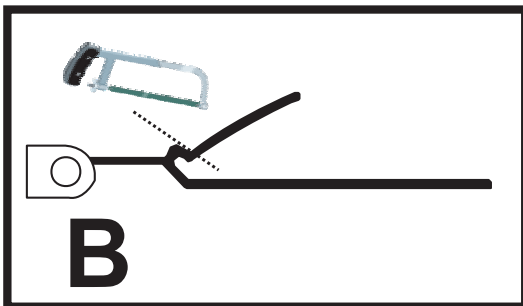
+



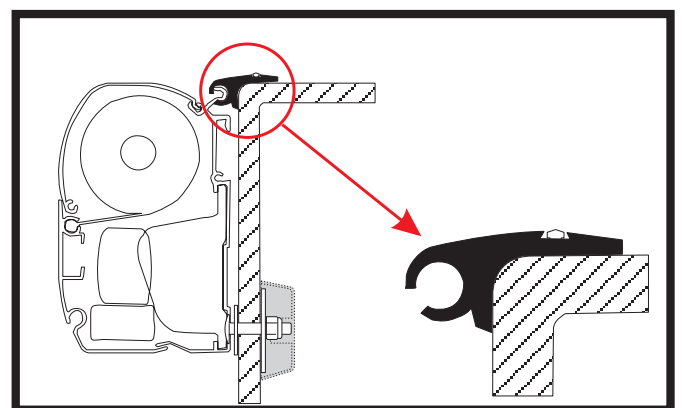
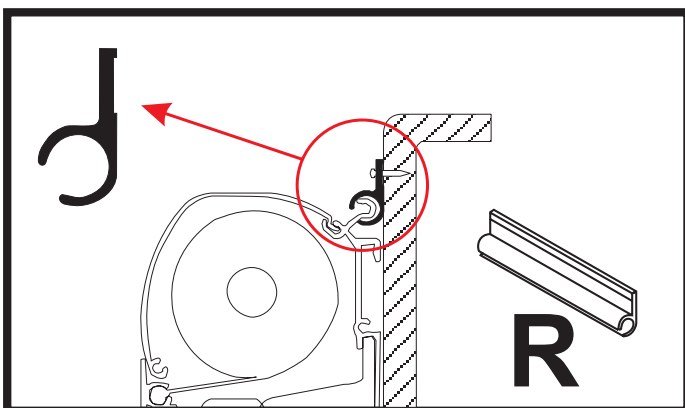
U+C



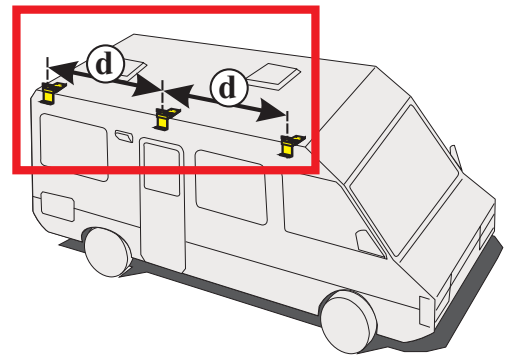
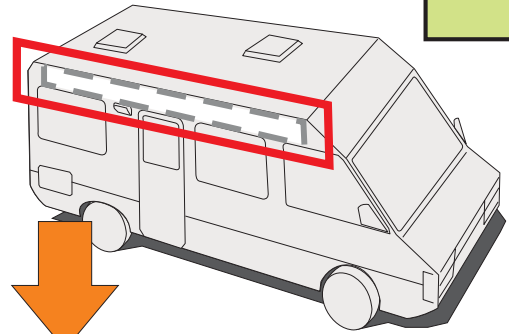
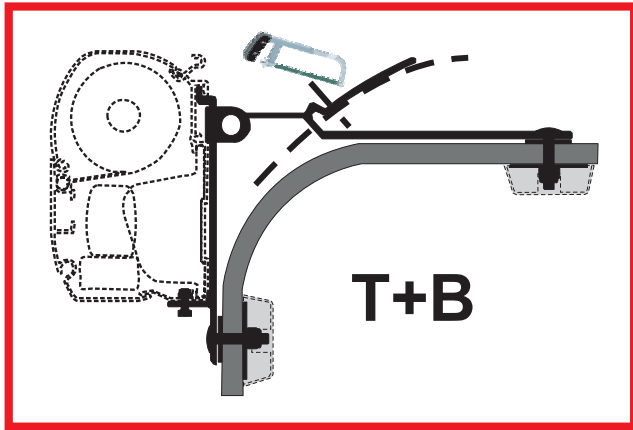
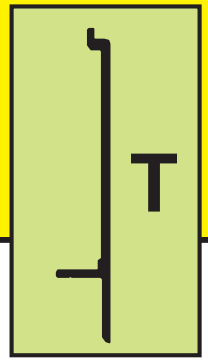
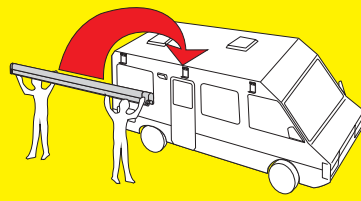
+



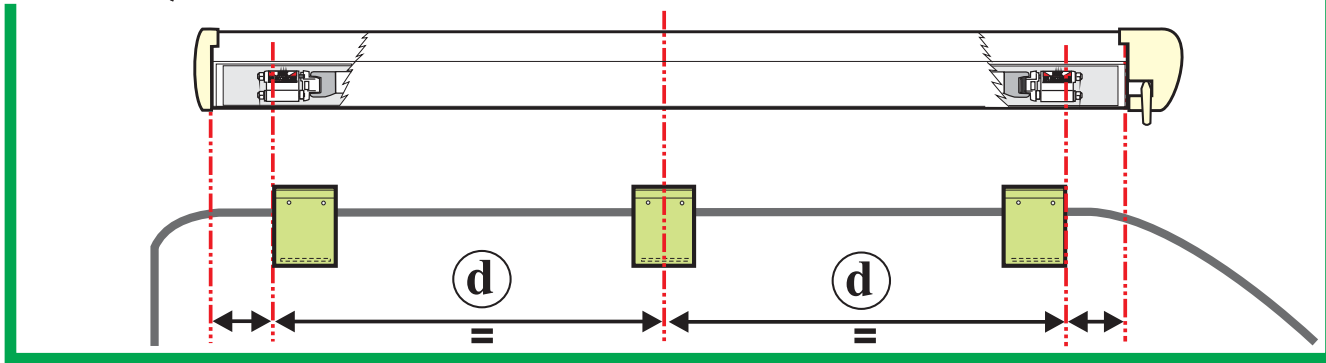
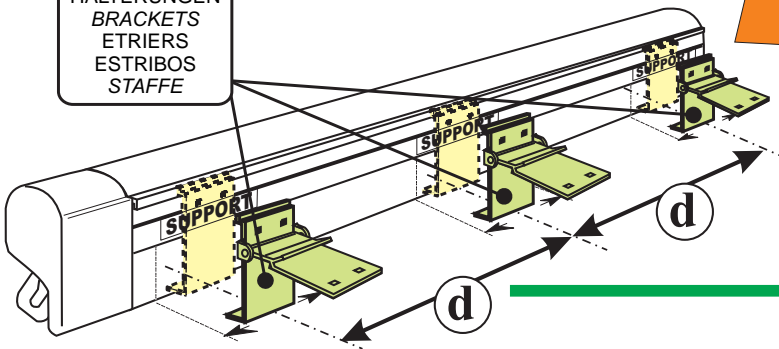
Y+B



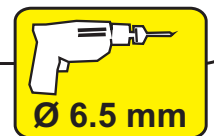
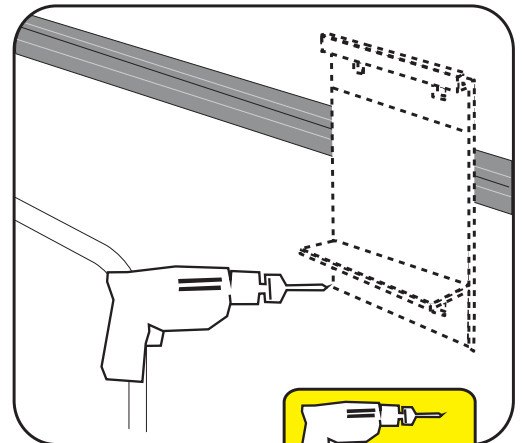
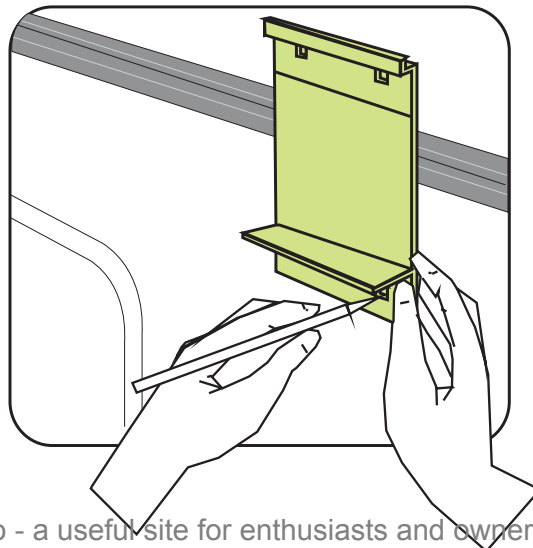
- DE Montage der Adapter T
- EN Adapters T installation
- FR Montage du support T
- ES Montaje adaptador T
- IT Montaggio staffa T

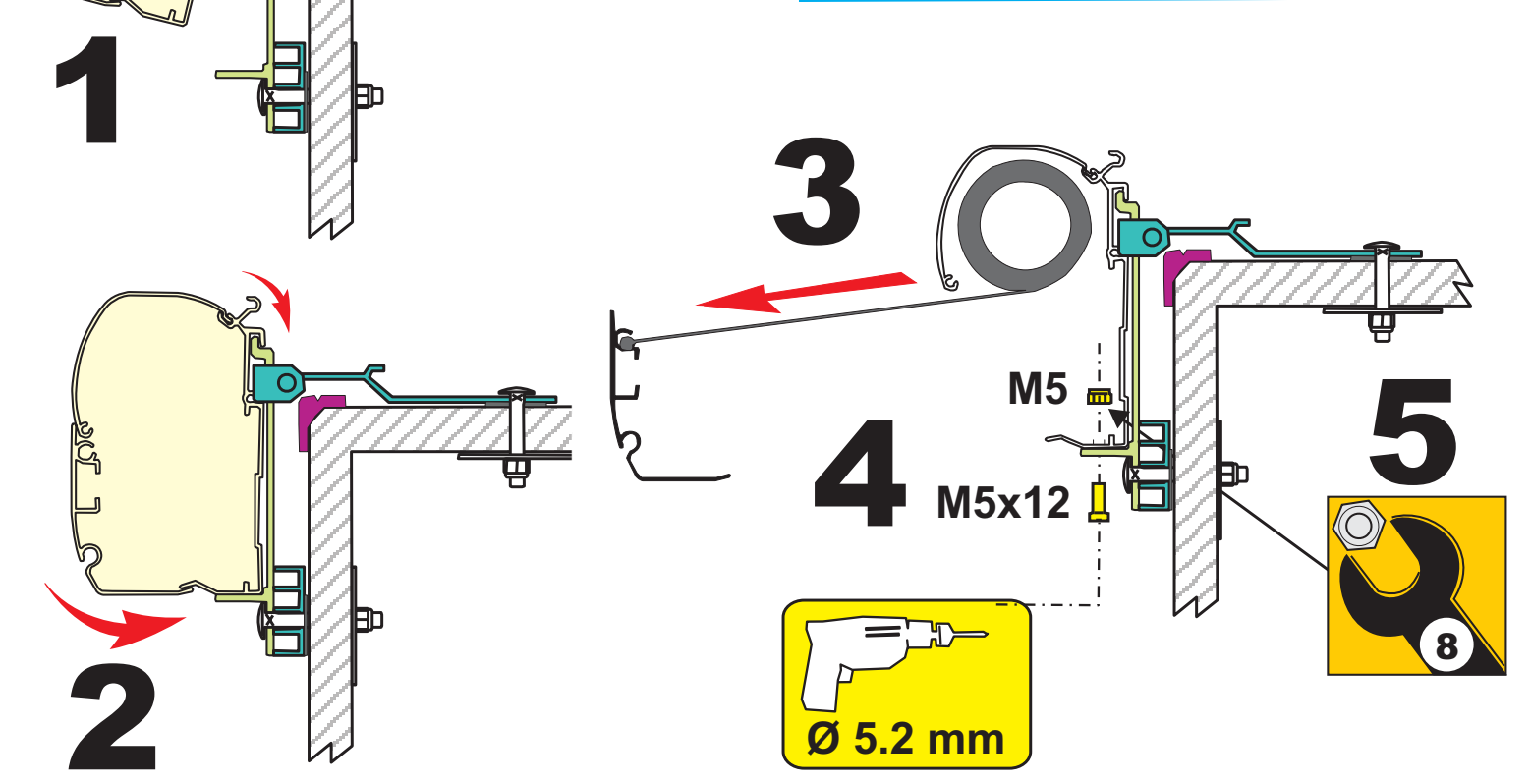
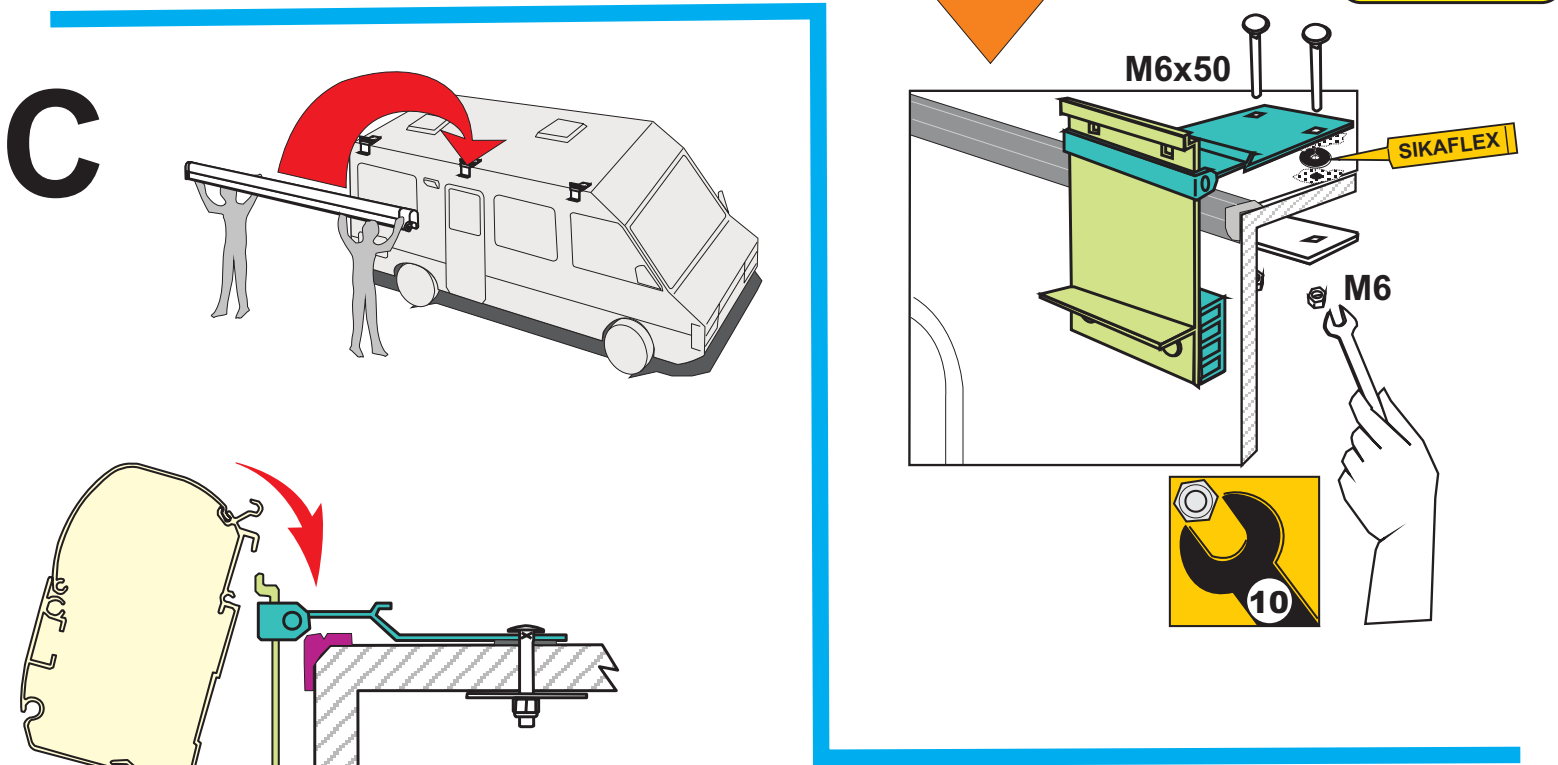
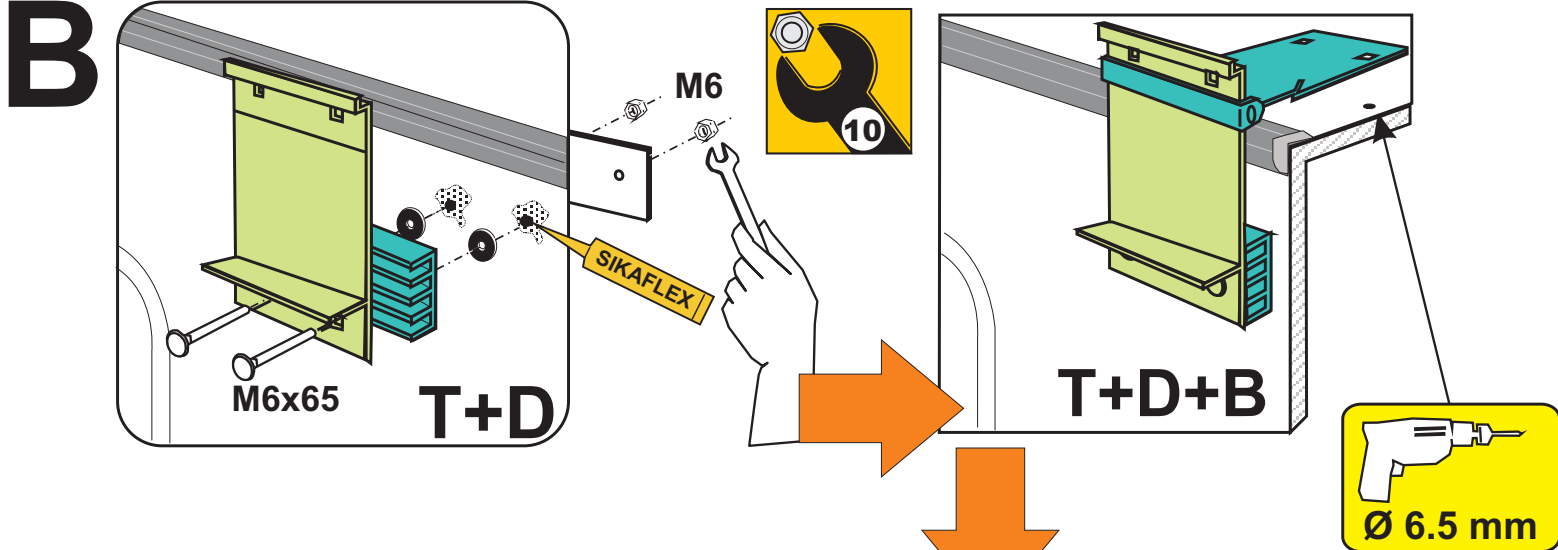


HALTERUNGEN
BRACKETS
ETRIERS
ESTRIBOS
STAFFE



A





- DE Montage der Adapter R
- EN Adapters R installation
- FR Montage du support R
- ES Montaje adaptador R
- IT Montaggio staffa R

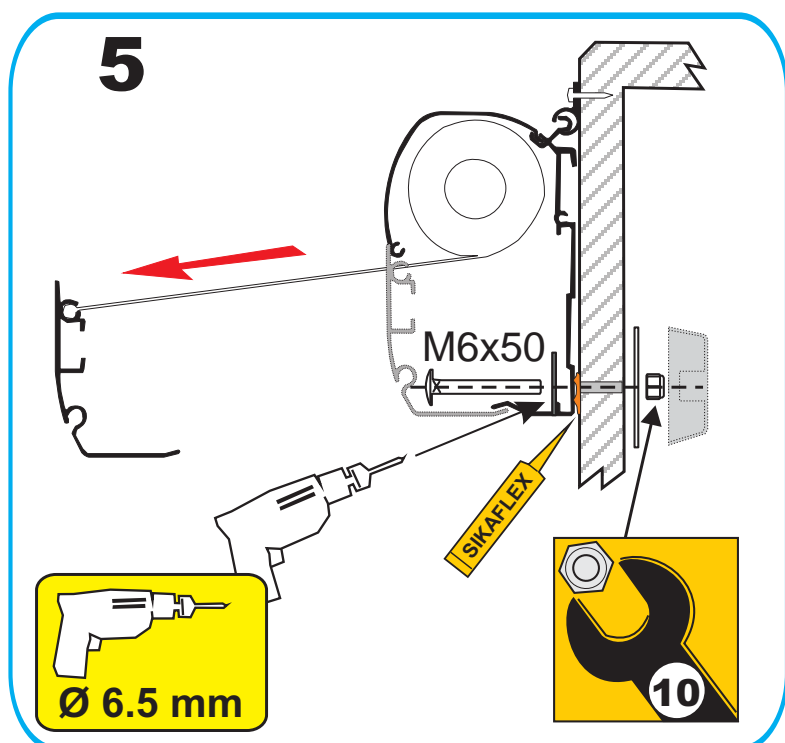
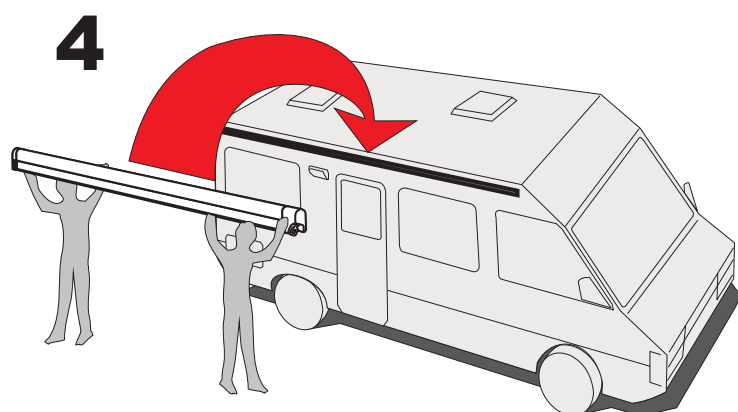
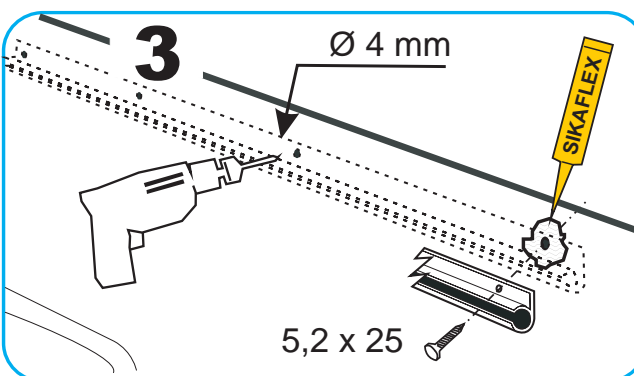
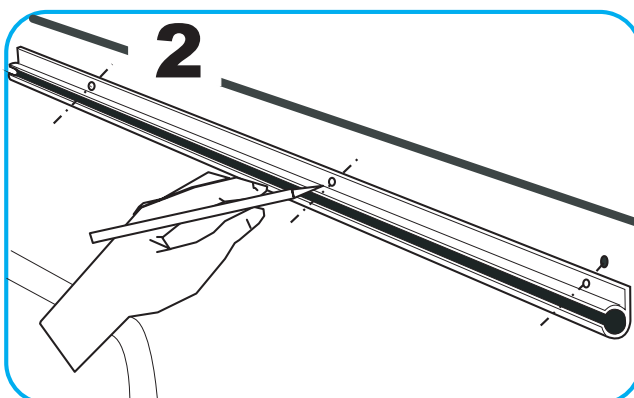
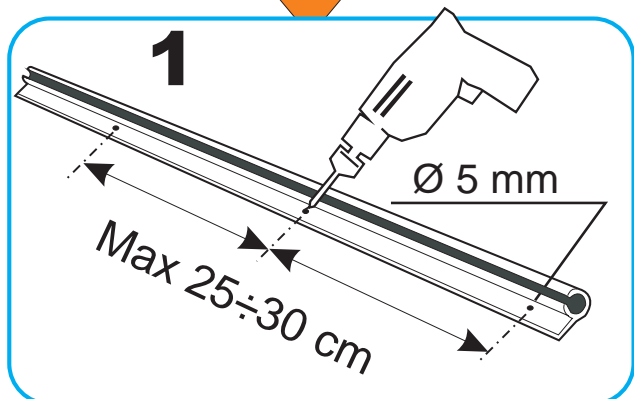
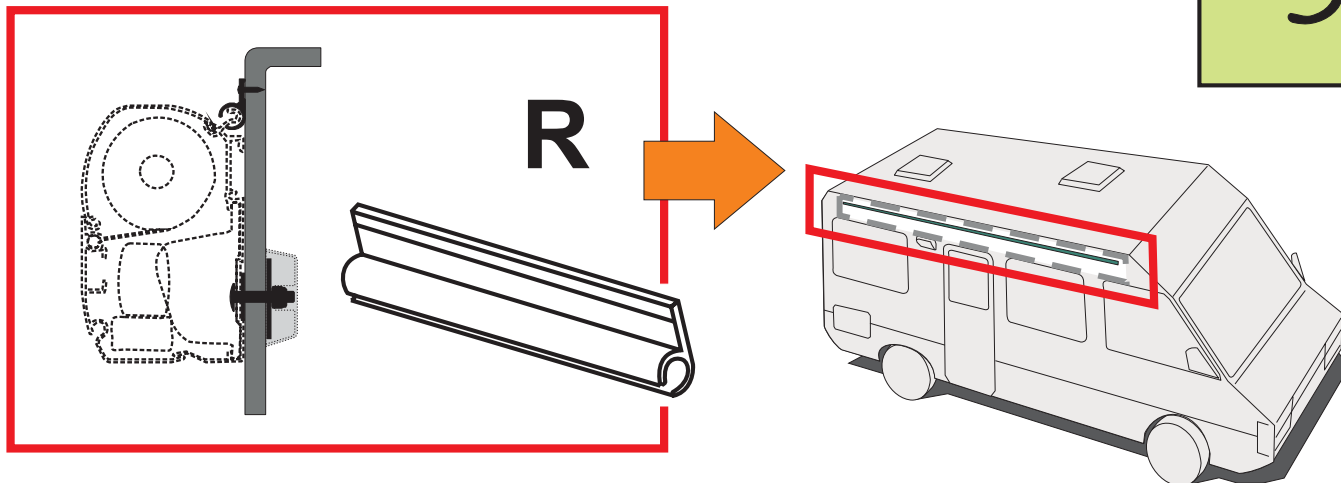
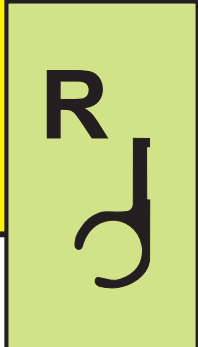
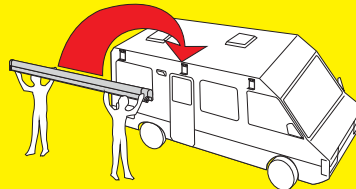




Abb.1 : Um die Markise, aber vor allem die Fahrzeugwand, nicht sinnlos zu belasten, müssen - nach ungefähr 1m Auszug - die Stützbeine auf den Boden gesetzt werden. Anschließend weiter ausdrehen und die Stützen gemäß dem erreichten Auszug versetzen.



Abb.2 : Den Stützfuß am Gelenk greifen und zu sich ziehen.

Abb.3 : Den Stützfuß aus der Frontblende zum Positionieren nehmen.

Abb.4 : Den Stützfuß laut Abbildung positionieren.

Abb.5 : Die Markise komplett ausdrehen und die Stützarme mit der Rändelschraube auf die gewünschte Höhe einstellen.

Abb.6 : Um zu verhindern, dass die Markise bei plötzlichem Wind hochfliegt, wobei die Stützarme das Fahrzeug beschädigt werden können, ist es unbedingt notwendig, die Stützarme mit den Erdnägeln am Boden zu befestigen. Es ist sehr empfehlenswert, als zusätzliche Sicherheit oben an den Stützarmen Sturmbänder einzusetzen oder das Fiamma Tie-Down Kit (Sicherheitsband), das ebenfalls am Boden befestigt wird, über das Tuch zu spannen.



Abb.7 : Die Stützarme können auch in die Wandhalterungen eingesetzt werden. Die Wandhalterungen können nur an verstärkten Stellen angebracht werden.

Abb.8 : Eine Markise ist ein Sonnenschutz, deshalb muss sie bei kräftigem Wind, starkem Regen oder Schnee eingefahren werden! Andernfalls folgendermaßen handeln: Die Markise an einer Seite hinunterneigen, damit Wasser abfließen kann und die Rafter Spannstange anbringen (die Spannstange liegt nur bei einigen Markisenmodellen serienmäßig vor).

Abb.9 : Sich vergewissern, dass die Markise korrekt aufgerollt werden kann. Die roten Anzeiger an den Seiten der Frontleiste sind bei komplett aufgerollter Markise nicht sichtbar.



Wenn das Tuch beschädigt ist, kann die Markise nicht richtig aufgerollt werden. Verwenden Sie die Markise mit beschädigtem Tuch in keinem Fall. Das Tuch nur mit mildem Reinigungsmittel reinigen. Bei eventuell auftretenden Problemen wenden Sie sich bitte an den Händler in Ihrer Nähe oder an die, auf der letzten Seite, stehenden Anschrift.







ACHTUNG

Eine Markise ist ein Sonnenschutz, deshalb muss sie bei kräftigem Wind, starkem Regen oder Schnee eingefahren werden!



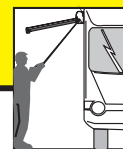








- Fig. 1 : In order to avoid unnecessary strain on the awning
 as well as on the vehicle side, we suggest to take out the legs at about 1 m from the opening
- Fig. 2 : Grasp the leg near its hinge-joint and pull it toward you.
- Fig. 3 : Unhook the leg.
- Fig. 4 : Lower the leg as shown in the figure.
- Fig. 5 : After unrolling the awning completely, adjust the legs at the chosen height.
- Fig. 6 : To avoid that the awning is lifted up by an unexpected gust of wind, it is necessary to secure the legs to the ground with the provided
 hooks. For safety's sake, we strongly advise you also use some storm cords in the upper part of each support leg or anchor the awning with the Fiamma Tie-Down Kit strap.
- Fig. 7 : If you want to fasten the support legs to the vehicle, put the terminals into the wall brackets. The brackets can be fixed only in reinforced points.
- Fig. 8 : We remind you that the awning is a sun protection, so please roll up your awning in case of rain, wind or snow. Otherwise, please take the following precautions: lower one side of your awning, so that water can flow away and place the tension rafter as shown in the figure (not included for all awning lengths).
- Fig. 9 : Make sure that the awning perfectly rolls up: when it is, the red indicators in the front profile ends are no longer visible.
 A damaged fabric does not allow the awning to perfectly roll up. Never use the awning with a damaged canopy.
Wash the canopy with light cleaning detergent.
 In case of problems, please contact the dealer closest to you or the address in the last page.

ATTENTION

We remind you that the awning is designed to protect from the sun, and not from rain, wind or snow. In these cases, we recommend to roll it up!





- Fig. 1 : Pour éviter de forcer sur le store ou sur la paroi du véhicule,  il est nécessaire de sortir les pieds du store dès qu' il est déroulé d'environ 1m.
- Fig. 2 : Saisir le pied par l'articulation et la tirer vers soi.
- Fig. 3 : Décrocher le pied.
- Fig. 4 : Abaisser le pied comme indiqué dans le schéma.
- Fig. 5 : Après avoir déroulé complètement le store , régler les pieds à la hauteur voulue à l'aide des écrous.
- Fig. 6 : Pour éviter que le store ne soit soulevé par une rafale de vent, il est nécessaire d'ancrer les pieds au sol à l'aide des piquets fournis. Pour plus de sécurité, nous vous conseillons vivement d'attacher des sangles en haut de chaque pied et de tendre le Tie-Down Kit de Fiamma (sangles de tension) de la toile vers le sol. 
- Fig. 7 : Les pieds peuvent également être fixés à des étriers placés sur la paroi du véhicule. Les étriers peuvent être installés uniquement si la paroi est renforcée au niveau des points de fixation.
- Fig. 8 : N'oublier pas que le store a été conçu comme protection du soleil et, de ce fait, il doit être fermé lors d'intempéries. Dans le cas contraire, il faut prendre les précautions suivantes: abaisser un côté de votre store de façon à ce que l'eau de pluie puisse s'écouler ou utiliser le tendeur de toile rafter (le tendeur est livré d'origine seulement pour certaines longueurs de store).
- Fig. 9 : S'assurer que le store soit bien fermé: dans ce cas, les indicateurs rouges sur les côtés du store ne doivent pas être visibles. Une toile endommagée ne permet pas une bonne fermeture correcte du store. 
 N'utiliser jamais le store si la toile est endommagée.
 Laver la toile de votre store avec un détergent délicat.
 En cas de problème, contacter l'adresse indiquée sur la dernière page ou le revendeur le plus proche domicile.

ATTENTION

**Un store est conçu pour protéger du soleil.
De ce fait, il doit être refermé en cas d'intempérie !**



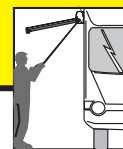


- Fig.1 : Para evitar un esfuerzo excesivo del toldo y de la pared del vehículo, aconsejamos extraer las patas cerca a un m de la apertura.
- Fig.2 : Coger la pata por el codo y traerla hacia sí.
- Fig.3 : Desenganchar la pata.
- Fig.4 : Bajar la pata como en figura .
- Fig.5 : Completar la apertura del toldo y regular las patas a la altura deseada
- Fig.6 : Para que el toldo no se levante por una ráfaga de viento repentina, es necesario anclar las patas al suelo con las piquetas incluidas. Para mayor seguridad, aconsejamos usar los vientos tensores en la parte superior de las patas o anclar el toldo con el Tie/Down Kit
- Fig.7 : Para fijar las patas del toldo al vehículo, insertar los terminales en los enganches de la pared. Los enganches de la pared pueden ser montados solo si la pared es reforzada en los puntos requeridos.
- Fig.8 : Acordarse que el toldo ha sido concebido para repararse del sol. Por consiguiente se aconseja cerrarlo en caso de viento, lluvia o nieve. Diversamente, tomar las debidas precauciones, bajando una pata para que el agua fluya y montando la vara de tensión como en figura (la vara no es incluidas en todos los modelos de toldos).
- Fig.9 : Asegurarse que el toldo se cierre perfectamente, cuando el toldo está perfectamente cerrado las banderillas rojas no se veen.
- ! Un cierre imperfecto del toldo puede ser causado por la lona estropeada. No usar el toldo con la lona estropeada. Se aconseja lavar la lona con detergente delicado.
- ! En caso de problemas, contactar la dirección en la última página indicada o el revendedor más cercano.

ATENCIÓN

Acordarse que el toldo ha sido creado para protegerse del sol y no de la lluvia, del viento o de la nieve. En estos casos aconsejamos siempre cerrar el toldo!



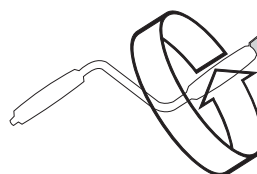
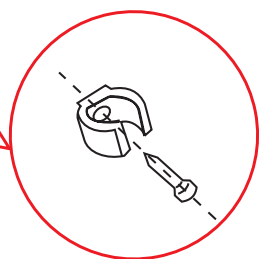
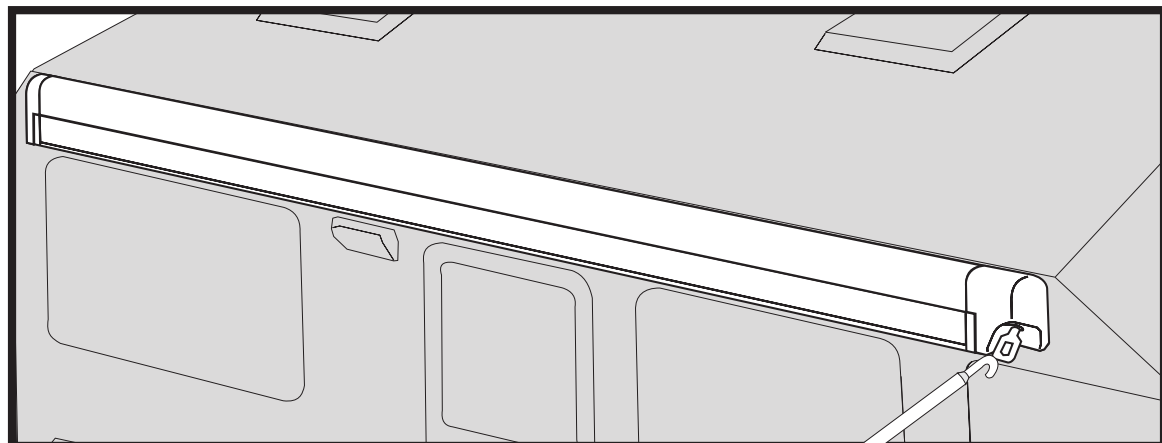
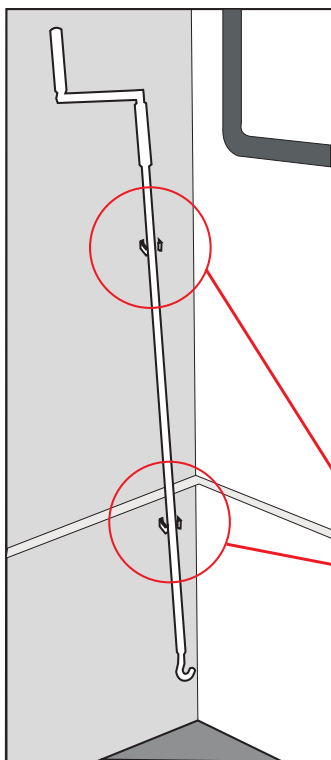


- Fig. 1 : Per evitare uno sforzo eccessivo del tendalino così come della parete del mezzo, consigliamo di estrarre le paline dopo circa 1m dall'apertura.
- !**
- Fig. 2 : Afferrare la palina dalla parte dello snodo e tirarla verso di sé.
- Fig. 3 : Sganciare la palina.
- Fig. 4 : Abbassare la palina come da figura.
- Fig. 5 : Completare l'apertura del tendalino e regolare le paline all'altezza desiderata.
- Fig. 6 : Per evitare che il tendalino venga sollevato da una raffica di vento improvvisa, è necessario fissare le paline al terreno con i picchetti in dotazione. Per maggior sicurezza, consigliamo di utilizzare anche delle corde di tensione nella parte superiore delle paline o di ancorare il tendalino con il Tie-Down Kit.
- !**
- Fig. 7 : Volendo fissare le paline del tendalino al mezzo, inserire i terminali negli attacchi a parete. Gli attacchi a parete possono essere montati solo se la parete è rinforzata nei punti richiesti.
- Fig. 8 : Ricordare che il tendalino è stato concepito per ripararsi dal sole. Pertanto è consigliabile chiuderlo in caso di vento, pioggia o neve. Diversamente, prendere le adeguate precauzioni, abbassando una palina per permettere alla pioggia di defluire, e montando il rafter di tensione come da figura (il rafter non è di serie in tutti i modelli di tendalini).
- Fig. 9 : Accertarsi che il tendalino si chiuda perfettamente: a tendalino completamente chiuso i segnalatori rossi non devono essere visibili.
- !** Una chiusura imperfetta del tendalino può essere causata dal telo danneggiato. Non utilizzare il tendalino con il telo danneggiato. Si consiglia di lavare il telo con un detergente delicato.
- !** In caso di problemi contattare l'indirizzo in ultima pagina o il rivenditore più vicino.

ATTENZIONE

Ricordare che il tendalino è stato concepito per ripararsi dal sole e non dalla pioggia, dal vento oppure dalla neve. In questi casi, si consiglia di chiudere il tendalino!





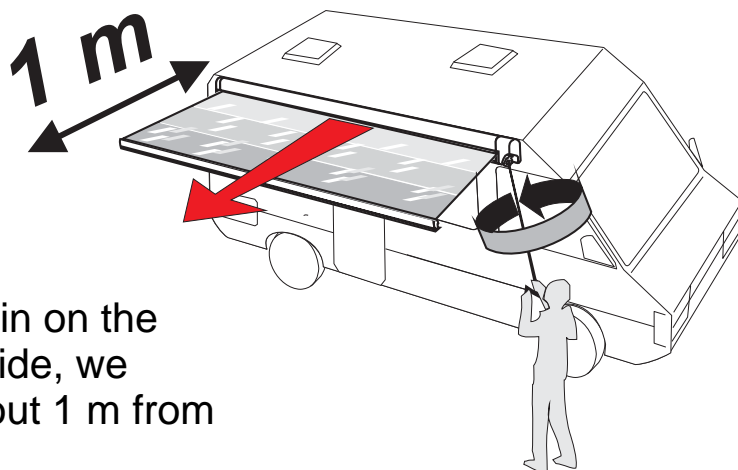
(DE) Um die Markise, aber vor allem die Fahrzeugwand, nicht sinnlos zu belasten, müssen - nach ungefähr 1 m Auszug - die Stützbeine auf den Boden gesetzt werden.

(EN) In order to avoid unnecessary strain on the awning as well as on the vehicle side, we suggest to take out the legs at about 1 m from the opening.

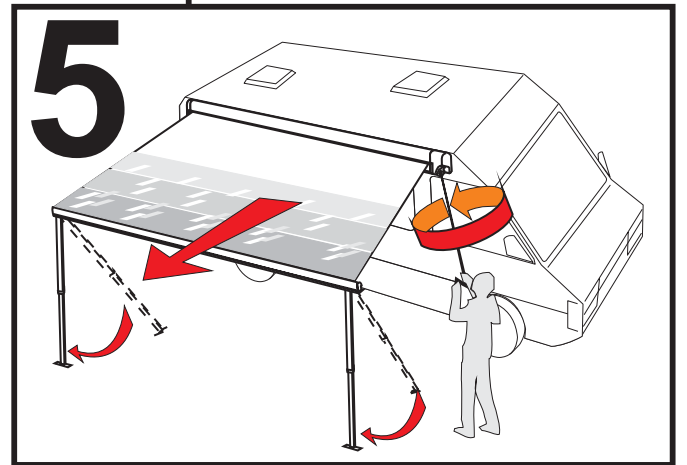
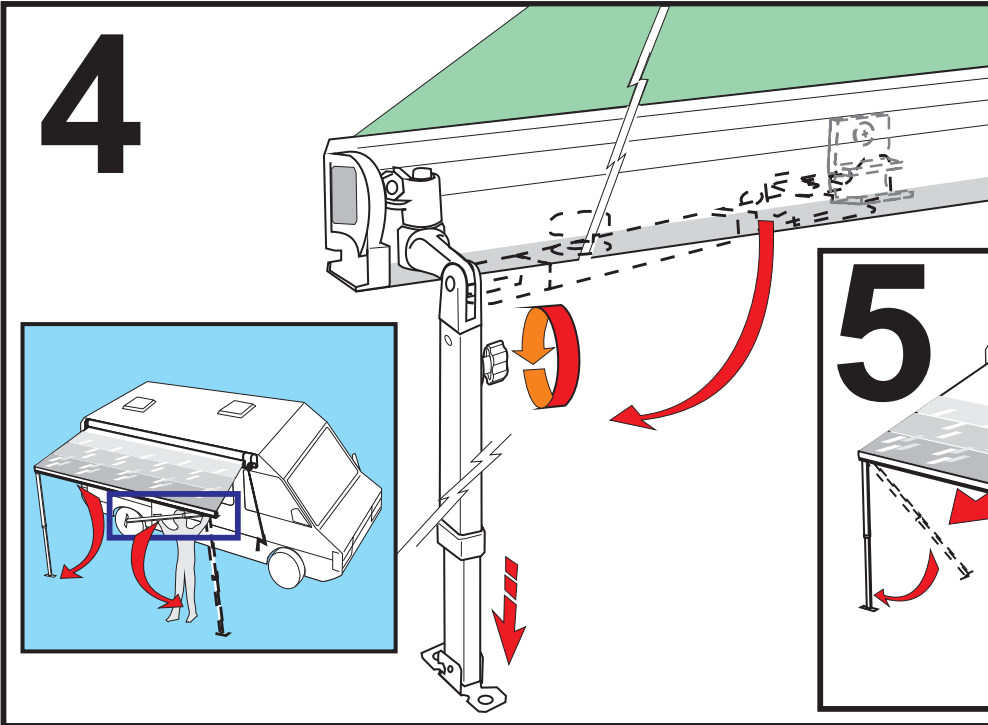
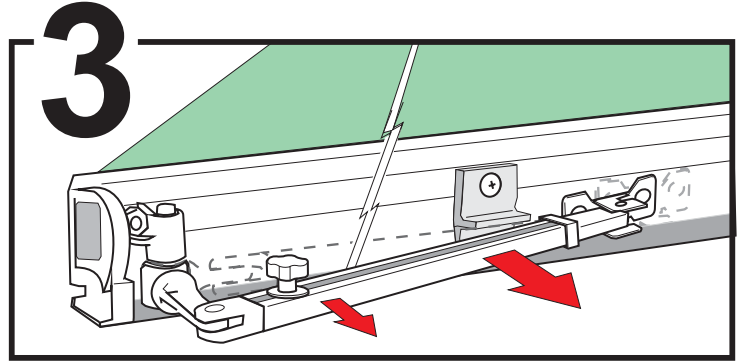
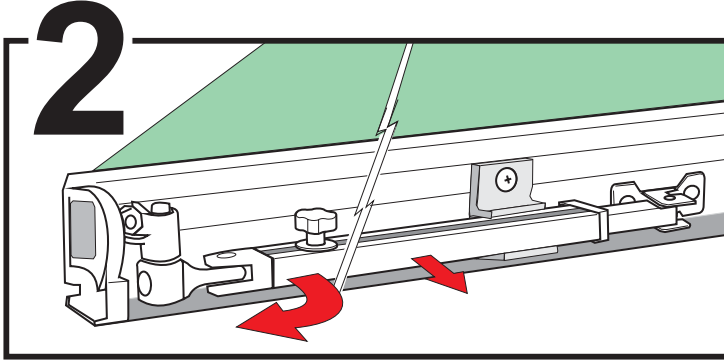
(FR) Pour éviter de forcer sur le store ou la paroi du véhicule, il est nécessaire d'extraire les pieds du store dès qu'il est déroulé d'environ 1 m.

(ES) Para evitar un esfuerzo excesivo de la pared del vehículo, aconsejamos, donde posible, extraer las patas a una distancia de cerca 1 m.

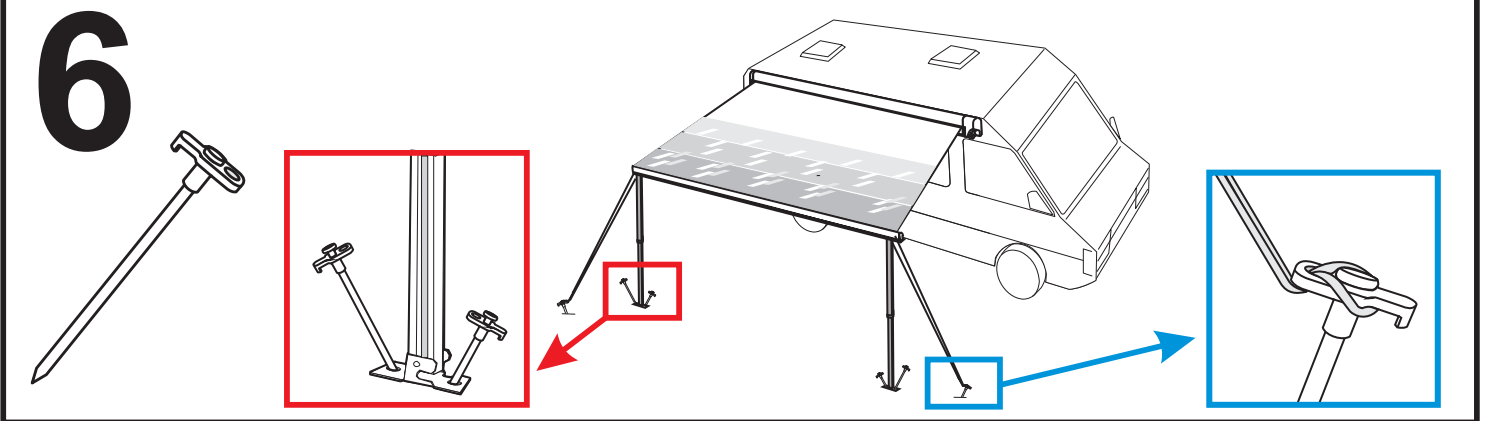
(IT) Per evitare uno sforzo eccessivo sulla parete del mezzo, consigliamo, ove possibile, di estrarre le paline dopo circa 1 m dall'apertura.



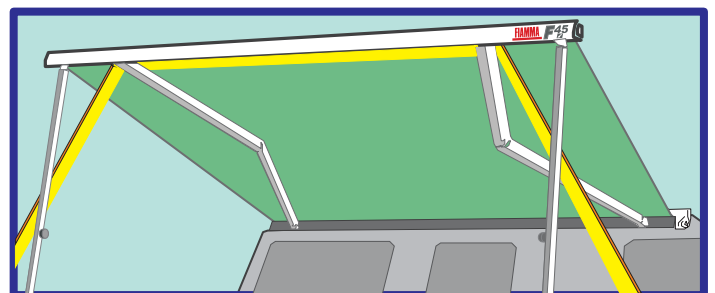
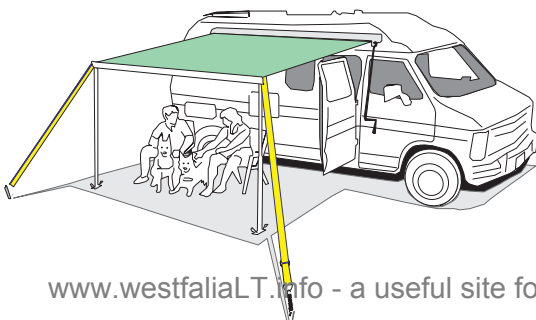
1



- Ⓧ ANBRINGUNG DES ZUBEHÖRS ZUR SPANNUNG DER MARKISE
- Ⓧ INSTALLATION OF AWNINGS TENSION ACCESSORIES
- Ⓧ INSTALLATION DES ACCESSOIRES POUR UNE TENSION OPTIMALE DU AUVENT
- Ⓧ MONTAJE DE LOS ACCESORIOS PARA LA TENSION DEL TOLDO
- Ⓧ MONTAGGIO DEGLI ACCESSORI PER IL TENSIONAMENTO DEL TENDALINO

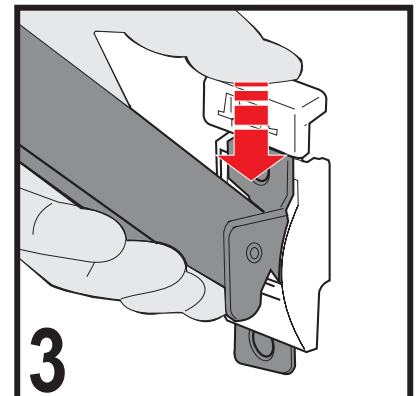
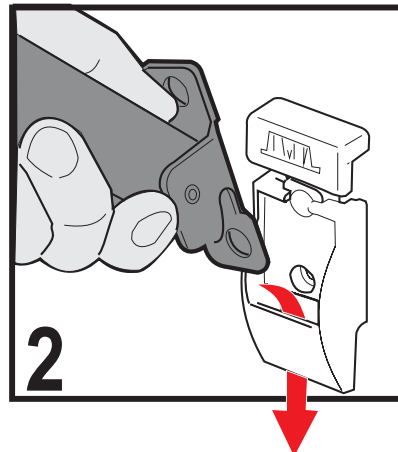
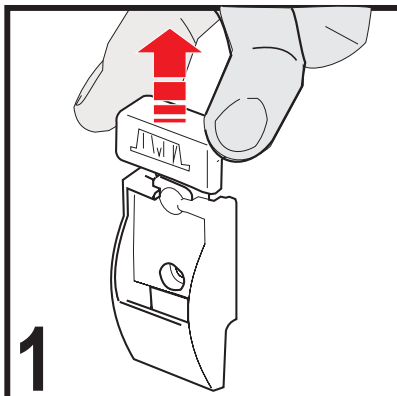
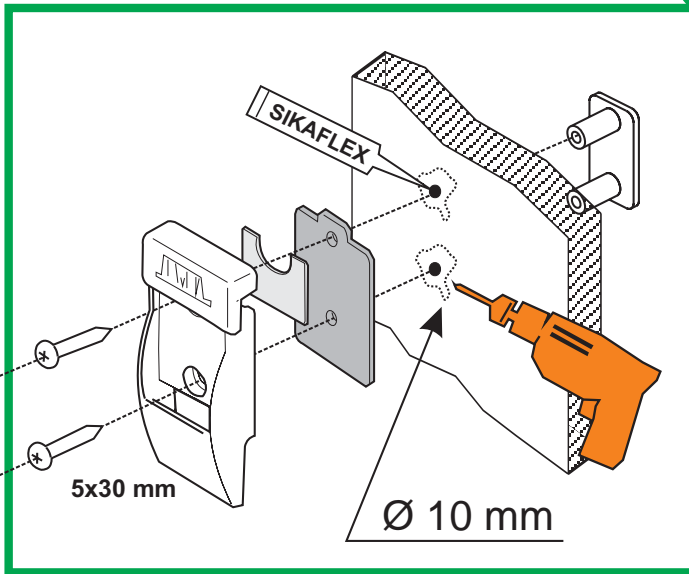
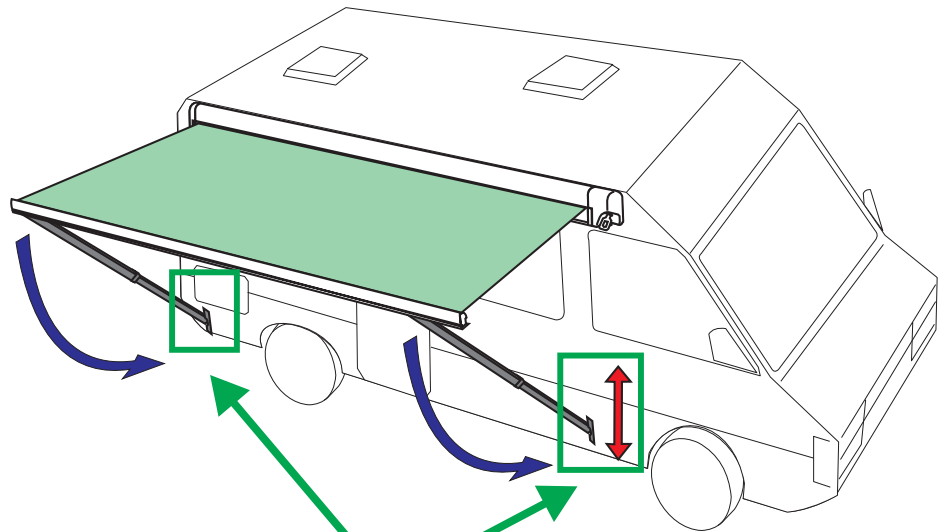
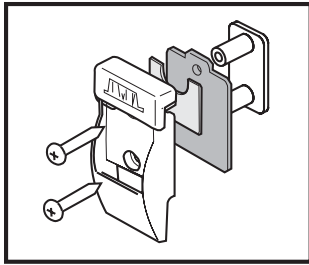


TIE DOWN KIT PLUS
98655-128 OPTIONAL



7

- Ⓓ ANBRINGUNG DER SPANNARMAUFLAGE
- Ⓔ INSTALLATION OF WALL BRACKETS
- Ⓕ INSTALLATION DES PIEDS DE SUPPORT SUR LA PAROI
- Ⓖ MONTAJE DE LOS ENGANCHES PARA LA PARED
- Ⓘ MONTAGGIO DEGLI ATTACCHI A PARETE

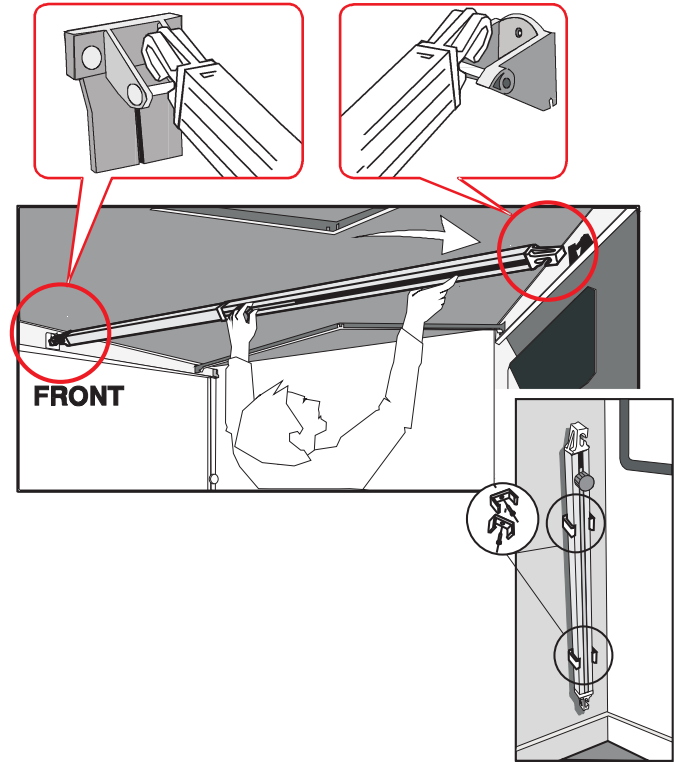
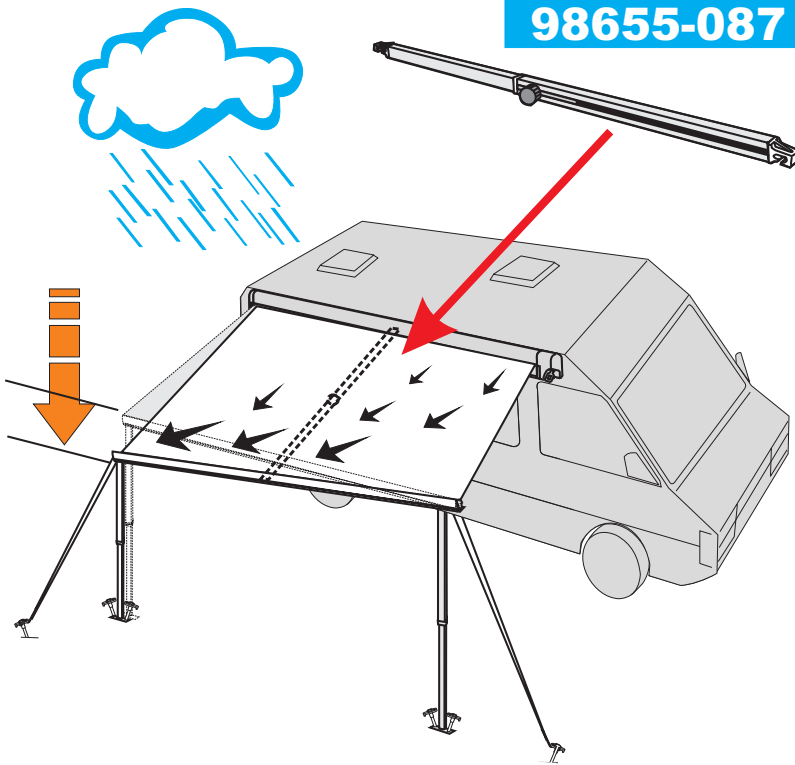


8

- Ⓓ ANBRINGUNG DER RAFTER FÜR DIE MARKISE
- Ⓔ INSTALLATION OF AWNINGS TENSION RAFTER
- Ⓕ INSTALLATION DES TENDEURS DE TOILE POUR LE AUVENT
- Ⓔ MONTAJE DE LA VARA DE TENSION DEL TOLDO
- Ⓘ MONTAGGIO DEL RAFTER PER IL TENDALINO

RAFTER

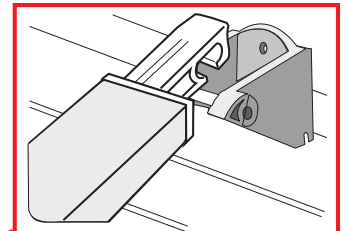
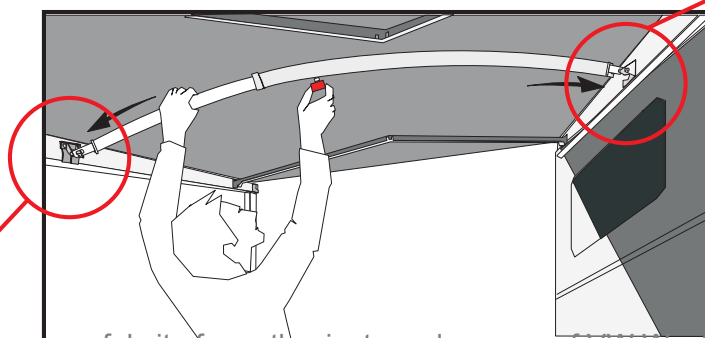
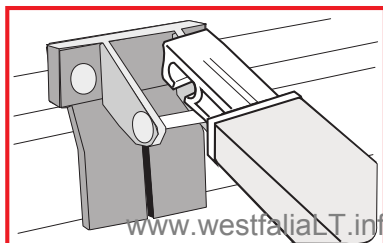
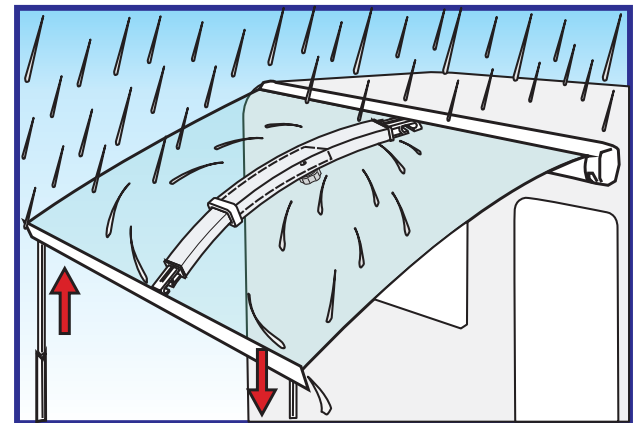
98655-087

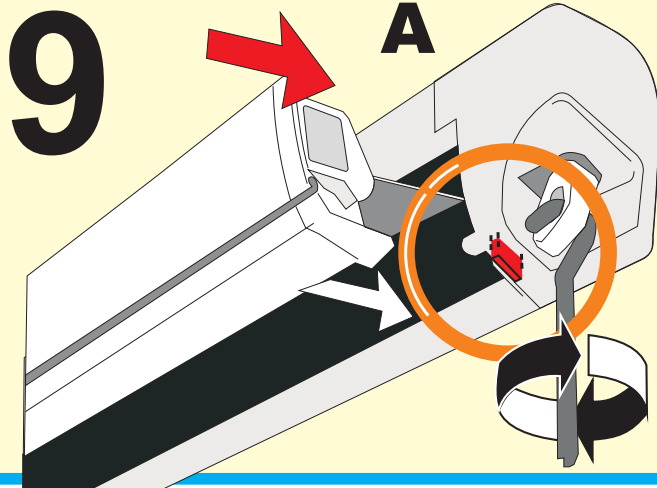


RAFTER PRO

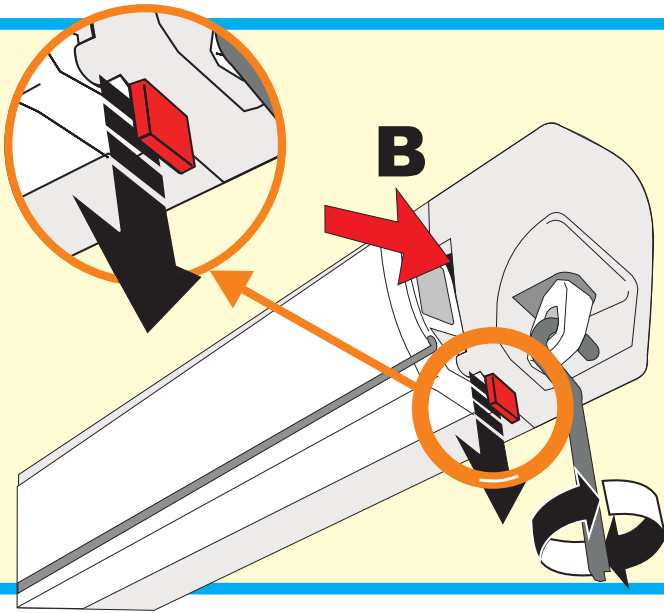
03616A01- OPTIONAL

- Ⓓ **ACHTUNG:** Die Rafter Pro Spannstange wird nur für gelegentlichem Gebrauch empfohlen.
- Ⓔ **ATTENTION:** we advise to use the tension rafter PRO temporarily.
- Ⓕ **ATTENTION:** Nous conseillons d'utiliser le tendeur rafter PRO seulement occasionnellement.
- Ⓔ **ATENCIÓN:** la vara de tensión rafter PRO es aconsejable sólo por un uso temporal.
- Ⓘ **ATTENZIONE:** Il rafter PRO è consigliato solo per uso temporaneo.

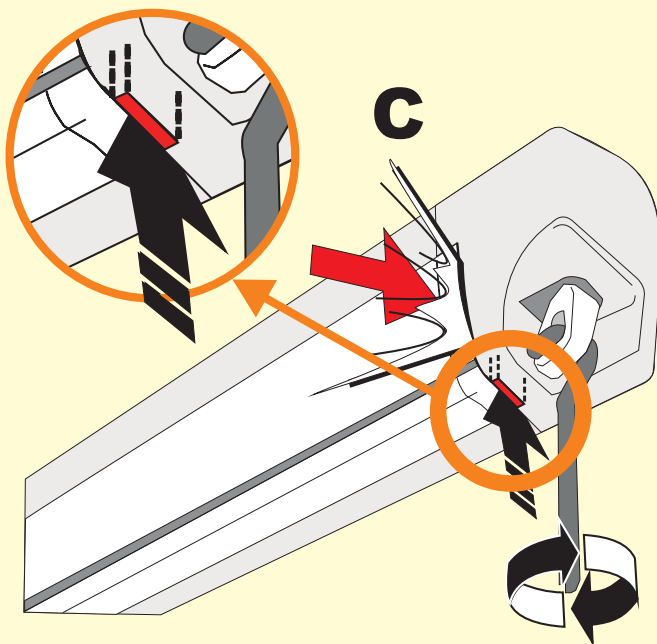




- ⒹⒺ Bei ausgefahrener Markise ist die rote Anzeige sichtbar.
- Ⓔ⒩ The awning is open. The red flag is visible.
- ⒻⒼⒾ Les store est ouvert. La languette rouge est visible.
- Ⓔ⒮ El toldo es abierto. La banderilla roja es visible
- ⒻⒿ Il tendalino è aperto. Il segnalatore rosso è visibile.



- ⒹⒺ Kurz vor dem Einfahren ist die rote Anzeige sichtbar.
- Ⓔ⒩ The awning is about to close. The red flag is visible.
- ⒻⒼⒾ Le store va se fermer. La languette rouge est visible.
- Ⓔ⒮ El frontal del toldo está para cerrarse. La banderilla roja es visible.
- ⒻⒿ Il frontale del tendalino è prossimo alla chiusura. Il segnalatore è visibile.



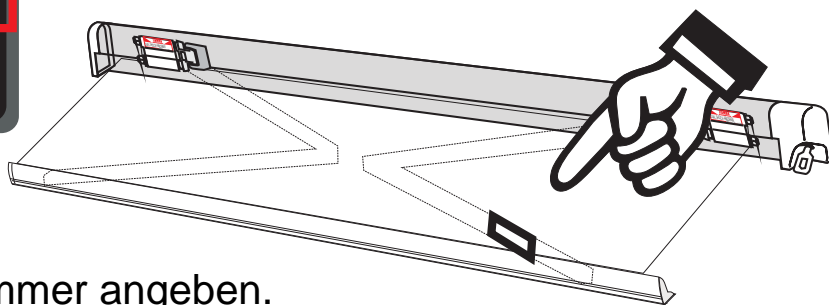
- ⒹⒺ Bei komplett eingefahrener Markise ist die rote Anzeige nicht mehr sichtbar. Die Markise ist jetzt verriegelt. Die Verriegelung erfolgt ohne spürbaren Widerstand.
- Ⓔ⒩ When the awning is completely closed, the red flag is no longer visible. The awning is now properly closed. The closure runs smoothly without problems.
- ⒻⒼⒾ Quand le store est complètement fermé, l'indicateur rouge n'est plus visible. Le store est maintenant bien bloqué, la fermeture se fait sans résistance particulière.
- Ⓔ⒮ Cuando el toldo está completamente cerrado, la banderilla roja no es visible. El cierre se realiza sin obstáculos.
- ⒻⒿ A tendalino completamente chiuso il segnalatore rosso non è più visibile; il tendalino è ora completamente chiuso. La chiusura avviene senza particolari resistenze.

DE REPARATURHILFEN
EN TROUBLESHOOTING
FR QUE FAIRE EN CAS DE PROBLÈME
ES INTERVENCION EN CASO DE PROBLEMAS
IT INTERVENTI IN CASO DI PROBLEMI

- DE** ALLE MARKISEN VON FIAMMA WERDEN AB WERK MIT EINER OPTIMALEN GRUNDEINSTELLUNG DER ARMREGULIERUNG AUSGELIEFERT. SOLLTEN SICH BEI DER BENUTZUNG KLEINE ABWEICHUNGEN ZEIGEN GEHEN SIE BITTE NACH UNSERER EMPFEHLUNG VOR ODER KONTAKTIEREN SIE IHREN HÄNDLER.
- EN** FIAMMA AWNINGS LEAVE OUR WAREHOUSE WITH OPTIMUM REGULATION. HOWEVER, OVER A PERIOD OF TIME, SOME ANOMALIES COULD APPEAR. HERE ENCLOSED THERE IS A LIST WITH SOME EXAMPLES, ONLY FOR THESE WE RECOMEND HOW TO WORK. WE SUGGEST TO CONTACT A FIAMMA RETAILER FOR MORE SERIOUS PROBLEMS.
- FR** LES STORES FIAMMA SORTENT DE NOTRE USINE AVEC UN RÉGLAGE OPTIMAL. TOUTEFOIS, L'UTILISATION RÉPÉTÉE DU STORE PEUT ENGENDRER DES DISFONCTIONNEMENTS. VOUS TROUVEREZ CI-DESSOUS UNE LISTE D'EXEMPLES POUR LESQUELS IL EST POSSIBLE D'INTERVENIR IMMÉDIATEMENT GRÂCE À NOS INDICATIONS. POUR LES PROBLÈMES PLUS GRAVES, NOUS VOUS CONSEILLONS DE PRENDRE CONTACT AVEC UN REVENDEUR AGRÉÉ FIAMMA.
- ES** LOS TOLDOS SALEN DE FIAMMA DE MANERA OPTIMAL, PERO CON EL USO SE PUEDEN VERIFICAR UNAS ANOMALIAS. EN SEGUIDA ENUMERAMOS UNAS DE ELLAS, INDICANDO COMO OPERAR INMEDIATAMENTE. SI EL PROBLEMA ES MAS SERIO SE ACONSEJA CONTACTAR UN REVENDEDOR FIAMMA.
- IT** I TENDALINI ESCONO DALLA FIAMMA CON REGOLAZIONE OTTIMALE. TUTTAVIA, CON L'USO, SI POSSONO VERIFICARE ALCUNE ANOMALIE. DI SEGUITO NE ELENCHIAMO ALCUNE INDICANDO COME INTERVENIRE IMMEDIATAMENTE. SE IL PROBLEMA E' PIU' SERIO SI CONSIGLIA DI CONTATTARE UN RIVENDITORE FIAMMA.

F45 ti 350
PLATINUM

S/N : 9000000
F 700045
A00



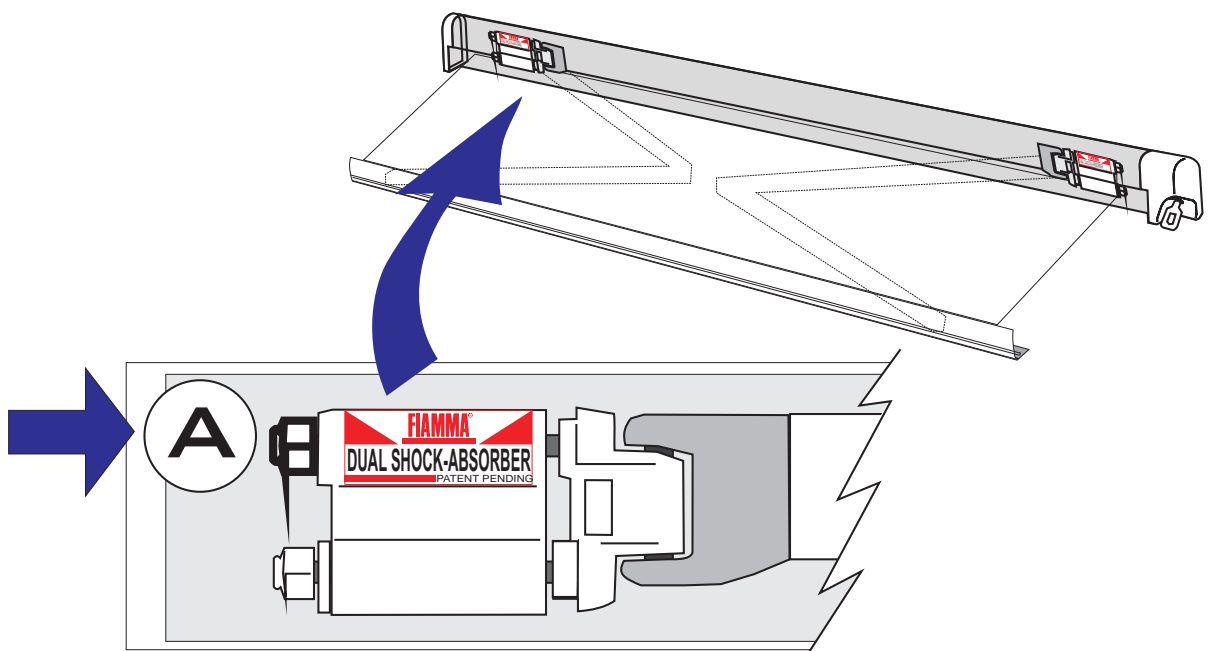
- DE** Im Notfall bitte folgende Nummer angeben.
- EN** In case of trouble, please give this number.
- FR** En cas de problème, merci de communiquer ce numéro de référence.
- ES** En caso de problemas, comunicar los datos, sobre la etiqueta.
- IT** In caso di problemi, comunicare sempre i dati riportati sulla targhetta.

DE PROBLEM
EN PROBLEM
FR PROBLÈME
ES PROBLEMA
IT PROBLEMA

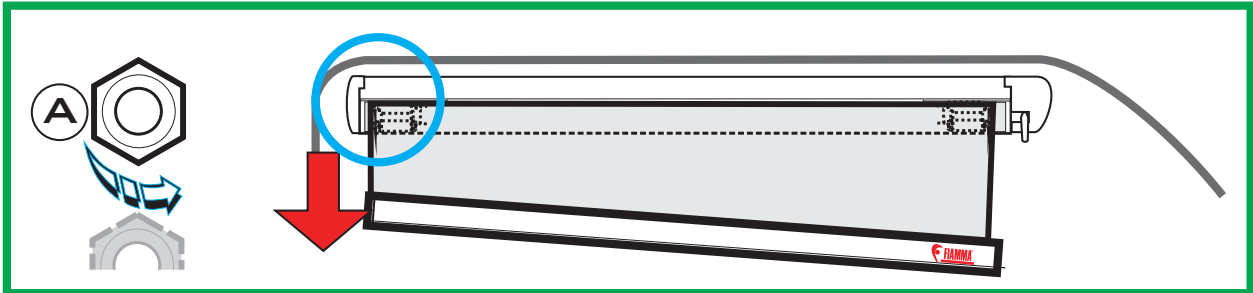
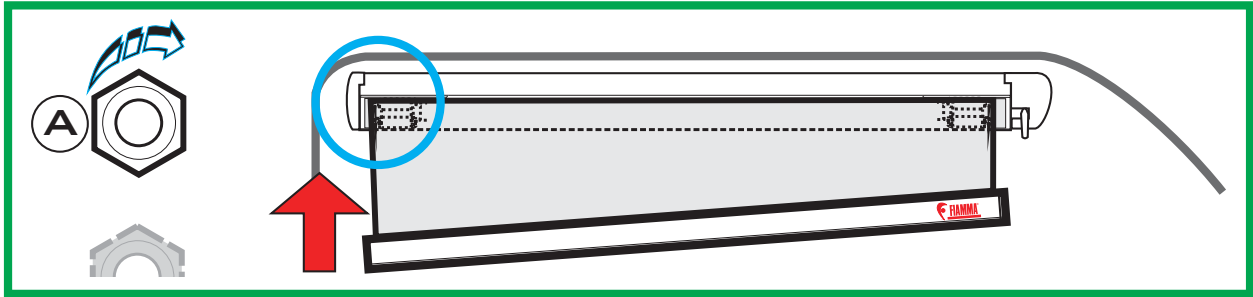
1

ARMREGULIERUNG
ARM ADJUSTMENT
RÉGLAGE DU BRAS
REGULACION DEL BRAZO
REGOLAZIONE DEL BRACCIO

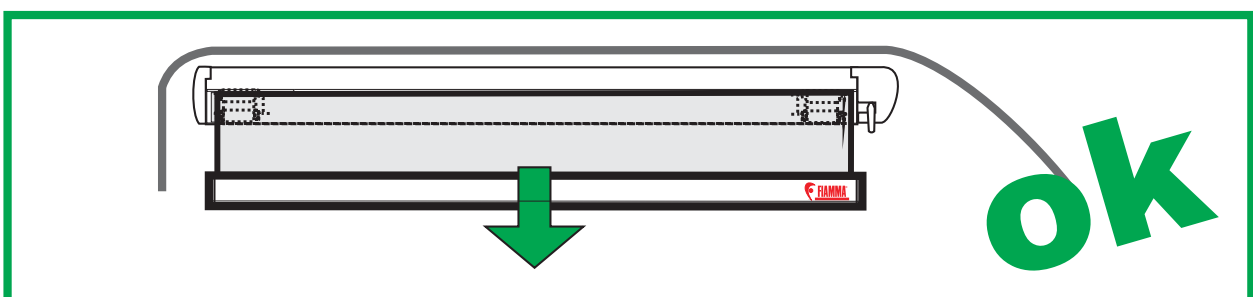
- DE DIE FIAMMA MARKISEN WERDEN MIT OPTIMALER ARMREGULIERUNG AUS DEM WERK GELIEFERT - BEIM BENUTZEN KÖNNEN SICH DIE ARME ABSENKEN.
- BITTE WIE ABGEBILDET REGULIEREN.
- EN FIAMMA AWNINGS LEAVE OUR WAREHOUSE WITH OPTIMUM REGULATION .THE ARM MAY LOWER ITSELF WITH THE WEAR AND TEAR OF TIME.REPOSITION THE ARM AS FOLLOWS.
- FR LES STORES FIAMMA SORTENT DE NOTRE USINE AVEC UN RÉGLAGE OPTIMAL DES BRAS. - L'UTILISATION DU STORE PEUT PROVOQUER UNE INCLINAISON DES BRAS. RÉGLER LES BRAS COMME INDIQUÉ CI-DESSOUS.
- ES LOS TOLDOS SALEN DE FIAMMA CON REGULACION OPTIMAL - CON EL USO EL BRAZO PODRIA BAJARSE. REGULAR EL BRAZO COMO EN LAS SIGUIENTES FIGURAS.
- IT I TENDALINI ESCONO DALLA FIAMMA CON REGOLAZIONE OTTIMALE. NELL'USO IL BRACCIO PUÒ ABBASSARSI.
- REGOLARE COME FIGURE SEGUENTI.



- Ⓓ🇪 Mutter (A) an- oder abschrauben, um die Höhe des Arms richtig einzustellen.
- Ⓔ🇬 Screw/unscrew nut (A) to reposition the arm.
- Ⓕ🇫 Visser/dévisser l'écrou (A) pour régler le bras.
- Ⓔ🇸 Regular el dado (A) por la altura del brazo
- Ⓘ🇮 Regolare il dado (A) per l'altezza del braccio.



- Ⓓ🇪 Sich vergewissern, dass sich die Frontleiste der Markise beim Auskurbeln in waagerechter Stellung befindet.
- Ⓔ🇬 Make sure that the front profile comes out horizontally when unrolling the awning.
- Ⓕ🇫 S'assurer que la barre de charge du store s'abaisse horizontalement lors de l'ouverture du store.
- Ⓔ🇸 Abriéndolo, verificar que el frontal sea horizontal..
- Ⓘ🇮 Assicurarsi che il frontale in apertura sia orizzontale.



DE **PROBLEM**
EN **PROBLEM**
FR **PROBLÈME**
ES **PROBLEMA**
IT **PROBLEMA**

2

TUCH REGULIERUNG
CANOPY ADJUSTMENT
RÉGLAGE DE LA TOILE
REGULACION DE LA LONA
REGOLAZIONE DEL TELO

DE **ANLEITUNG ÜBER DIE EINSTELLUNG DES TUCHES**

Fiamma Markisen verlassen die Qualitätskontrolle mit einwandfrei eingestellter und korrekt schließender Frontblende. Sollte sich das Tuch, z.B. durch Witterungseinflüsse oder ähnlichem im Laufe der Zeit etwas ausdehnen und dadurch ein 100%iges Schließen nicht mehr gewährleistet sein, kann es durch das neue Rollenregulierungssystem PRESTO FIX ausgeglichen werden. Bitte nach folgenden Schritten vorgehen, um das Problem zu beheben.

EN **ROLLER REGULATION CAP PRESTO FIX**

All Fiamma awnings are properly adjusted. However, over a period of time, the canopy could loose on the sides and the closing could be not perfect. Only for this problem you can work properly on the roller regulation cup PRESTO FIX (following the pictures) and the canopy's closing will be perfect. We suggest to use the roller regulation cup with moderation.

FR **BOUTON DE RÉGLAGE DU STORE PRESTO FIX**

Tous les stores Fiamma ont été réglés de manière très précise. Toutefois, avec le temps, la toile peut se détendre sur les côtés et il se peut que le store ne se ferme plus parfaitement. Afin de résoudre ce problème, on peut agir sur le bouton de réglage du store PRESTO FIX (cf. schéma) afin de retrouver une fermeture idéale. Réglage à effectuer avec modération.

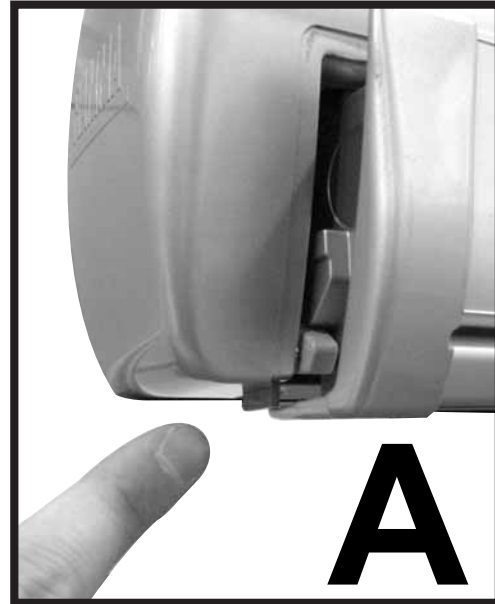
ES **TAPON DE REGULACION PRESTO FIX**

Todos los toldos salen de Fiamma de manera optimal. Todavía, a medida que pasa el tiempo, la lona podría aflojarse a nivel de los lados, causando un cierre imperfecto del toldo. En este caso, trabajando oportunamente sobre el tapón de regulación PRESTO FIX, como ilustrado, se ajusta el cierre del frontal. Se aconseja una regulación moderada.

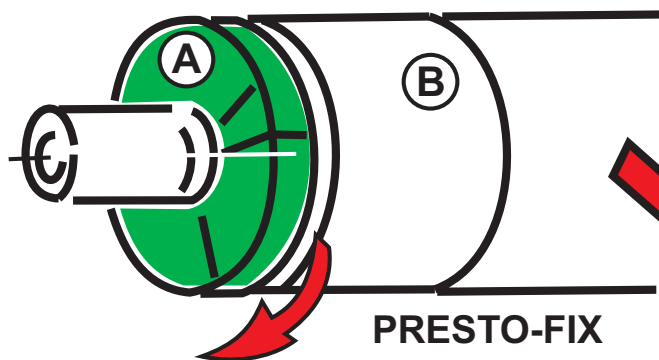
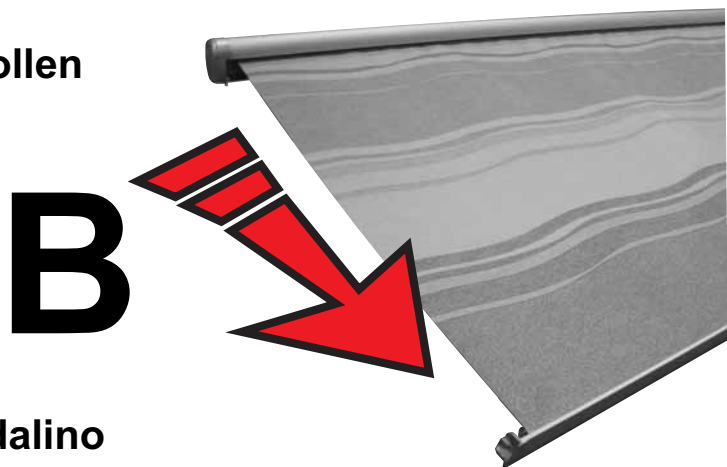
IT **TAPPO REGOLAZIONE RULLO PRESTO FIX**

i TENDALINI Fiamma sono regolati in modo ottimale. Tuttavia, nel tempo, il telo potrebbe leggermente cedere sui lati causando una chiusura del tendalino non perfetto. In questo caso agendo opportunamente sul tappo regolazione rullo PRESTO FIX, come illustrato, si recupera il gioco del telo ottenendo una chiusura ottimale. Si consiglia una regolazione moderata.

- Ⓓ **PROBLEM** - Auf der linken Seite schließt die Markise nicht ordnungsgemäß
- Ⓔ **PROBLEM** - Lead Bar does not close on the side opposite the winch
- Ⓕ **PROBLEME** - Le store ne ferme pas bien du côté opposé à celui du treuil
- Ⓖ **PROBLEMA** - El toldo no cierra bien en el lado opuesto del molinete
- Ⓘ **PROBLEMA** - Il tendalino non chiude Sul lato opposto arganello



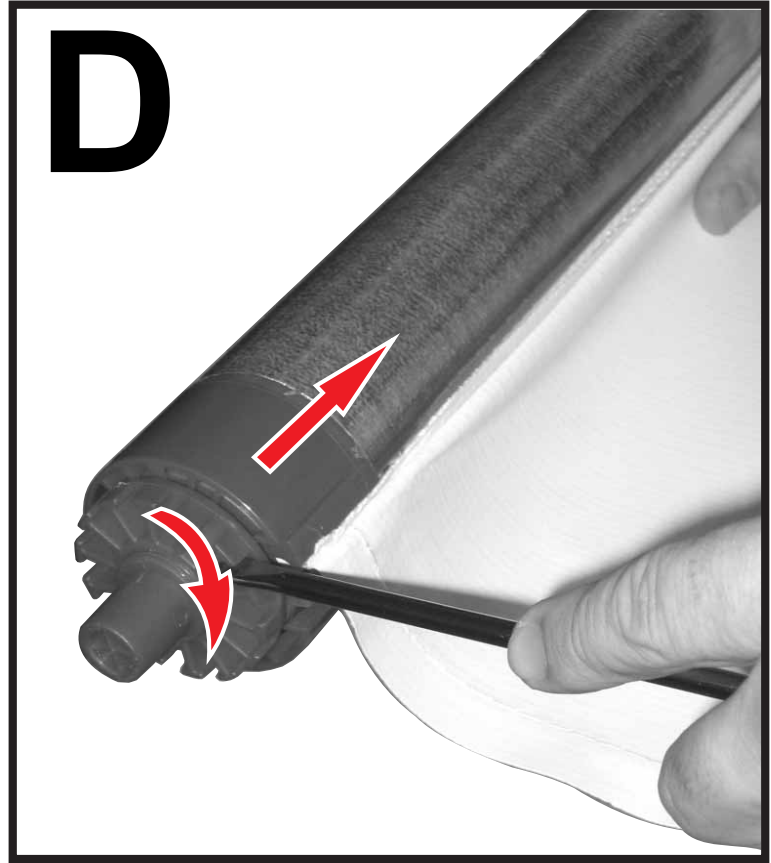
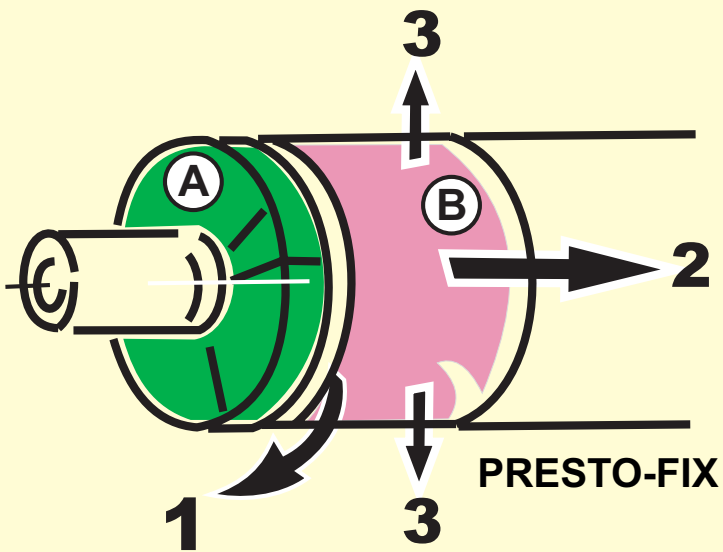
- Ⓓ **Das Markisentuch komplett ausrollen**
- Ⓔ **Unroll completely the awning**
- Ⓕ **Dérouler entièrement le store**
- Ⓖ **Abrir completamente el toldo**
- Ⓘ **Estendere completamente il tendalino**



- Ⓓ **Mit einem Schraubenzieher vorsichtig die Verzahnung des Presto Fix ein wenig nach unten drehen**
- Ⓔ **Work with a screwdriver on the ruller regulation cup**
- Ⓕ **À l'aide d'un tournevis, agir sur le bouton de réglage**
- Ⓖ **Con un destornillador trabajar sobre el tapón de regulación Presto Fix**
- Ⓘ **Con un cacciavite agire sul tappo regolazione**



- Ⓓ Funktionszweck
- Ⓔ Operation way
- Ⓕ Principe de fonctionnement
- Ⓖ Principio de funcionamiento
- Ⓘ Principio di funzionamento



- Ⓓ Die Spannschraube **A** bewegt sich im Uhrzeigersinn und die Rolle **B** verbreitert sich (siehe Abbildung)
- Ⓔ Rotating the nut **A** on a clockwise direction, the roller **B** will move widening (see the picture)
- Ⓕ Tourner la pièce **A** dans le sens des aiguilles d'une montre, le rouleau **B** se déplace et s'élargit (schéma)
- Ⓖ Ruotando el anillo **A** en el sentido horario, el rodillo **B** se mueve ampliándose (ver las figuras)
- Ⓘ Ruotando la ghiera **A** in senso orario, il rullo **B** si sposta allargandosi (come da figura)

- Ⓓ Die Frontblende schließt wieder ordnungsgemäß
- Ⓔ The awning close again correctly
- Ⓕ Le store se referme correctement
- Ⓖ El toldo se vuelve cerrado
- Ⓘ Il tendalino ritorna chiuso



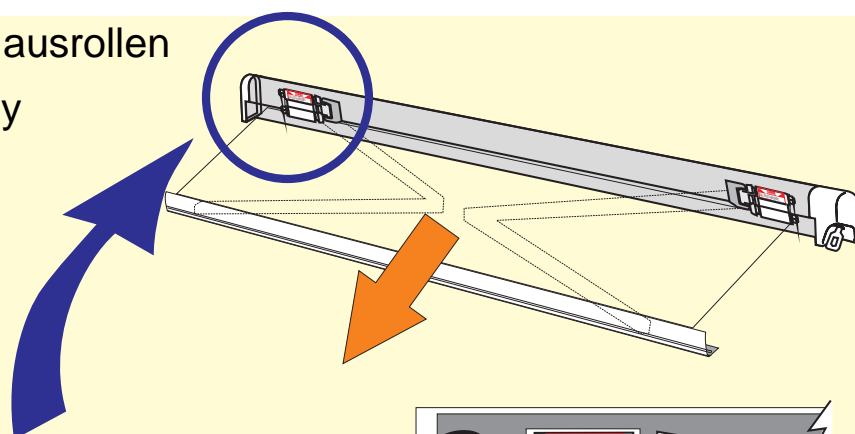
DE PROBLEM
EN PROBLEM
FR PROBLÈME
ES PROBLEMA
IT PROBLEMA

3

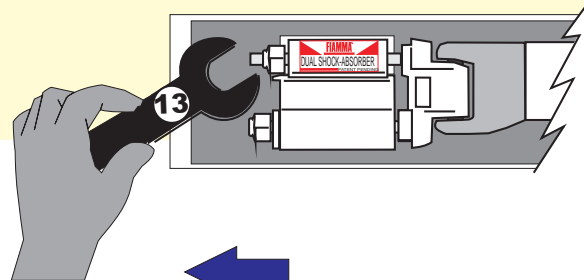
AUSTAUSCH VON DUAL SHOCK-ABSORBER
REPLACEMENT OF THE DUAL SHOCK-ABSORBER
REPLACEMENT DU DUAL SHOCK-ABSORBER
SUSTITUCION DEL DUAL SHOCK-ABSORBER
SOSTITUZIONE DEL DUAL SHOCK-ABSORBER

- DE Der Shock-Absorber dient gleichzeitig auch als Sollbruchstelle, um möglichere weitere, gravierende Schäden an der Markise zu verhindern.
- EN The dual shock-absorber functions as a damper, and if it should break, it avoids serious damages on the awning.
- FR Le dual shock-absorber a un rôle d'amortisseur. La rupture éventuelle de cette pièce permettrait d'éviter des dégats plus sérieux au store.
- ES El dual shock-absorber es un amortiguador; su eventual rotura permite evitar problemas más graves.
- IT Il dual shock-absorber ha la funzione di ammortizzatore; la sua eventuale rottura permette di evitare problemi più gravi al tendalino.

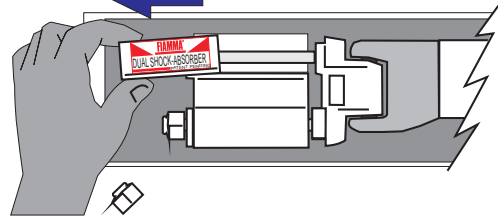
- DE Das Markisentuch komplett ausrollen
- EN Unroll the awning completely
- FR Dérouler entièrement le store avant d'intervenir
- ES Antes que operar, abrir completamente el toldo
- IT Prima di operare, estendere completamente il tendalino



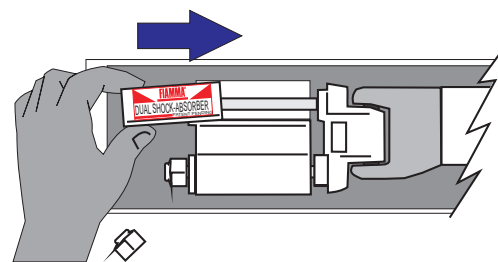
1



2



3



Alle unsere Markisen werden auf höchsten Anspruch „Made in Fiamma“ hergestellt. Zu unseren strengen Qualitätskontrollen, lassen wir unsere Artikel auch ständig von unabhängigen Instituten kontrollieren, um sich von der Reißfestigkeit, der Wasserdichte, der Farbfestigkeit und Widerstandsfähigkeit bei Umwelteinflüssen zu überzeugen. Und damit auch Sie sich auf lange Zeit über Ihre Markise, auch Jahre nach dem Erwerb, freuen können, bitten wir Sie die folgende, einfache Ratschläge zu beachten:

ANLEITUNGEN ZUR PFLEGE UND INSTANDHALTUNG IHRER MARKISE

1. Grundlagen zur Reinigung der Markise und des Vorzeltes

Bitte verpacken Sie Ihre Markise nur wenn diese trocken und möglichst sauber ist. Feuchtigkeit kann Flecken verursachen. Bleibt Ihnen dennoch nichts anderes übrig, als die Markise feucht einzufahren, ist es sinnvoll, diese nach max. 12 Stundenausfahrten, um sie zu trocknen. Der meiste Schmutz ist oberflächlich und kann mit sauberem Wasser und einem Lappen oder einer Bürste beseitigt werden. Sollte das Tuch sehr schmutzig sein, fügen Sie ein mildes Reinigungsmittel hinzu. Bitte benützen Sie nie aggressive Chemikalien oder Hochdruckreinigungsgeräte. Dies sind unsere Vorschläge zur Reinigung von Spezialmaterialien. Wir empfehlen Ihnen, die Markise nicht unter 0°C benützen.

2. Zusätzliche Informationen für den Endverbraucher

Die Fiamma Markisen sind sorgfältig hergestellte Artikel. Dennoch ist es möglich, dass sich Besonderheiten der Materialien feststellen, welche als Unvollkommenheit angesehen werden könnten, die jedoch von den eigenen Materialien und den spezifischen Arbeitsprozessen abhängen. Diese Besonderheiten treten, trotz der Anwendung von fortgeschrittenen Maschinen und Techniken für Produktion und Konfektion, welche immer auf den neusten Stand sind, dennoch hin und wieder auf.

3. Folgende Eigenschaften sind keine Gründe zur Reklamation:

- Um eine absolute Dichte zu gewähren, werden die Stoffe mehrfach beschichtet und gewalzt. Während dieses Prozesses ist es möglich, dass sich einzelne Farbpigmente verschieben und somit Lichtpünktchen verursachen, welches nur Unregelmäßigkeiten des Stoffes, technisch leider unvermeidbar, sind. Die Wasserdichte wird jedoch in keinsten Weise beeinträchtigt. Somit ist auch das Markisentuch absolut hermetisch, auch an dieser Stelle.
- Bei der Bearbeitung des Materiales können sich Falten bilden, welche vor allem bei hellen Stoffen mit Gegenlicht dunkel wirken können. Auch helle Streifen (der sogenannte „Weißbruch“) lassen sich mit/bei diesem Material nicht vermeiden.
- Die wetterbedingten Einflüsse können mit der Zeit eine Abänderung der Farbe verursachen.

1. FIAMMA garantiert nur für Produkte, die innerhalb 24 Monate ab Kaufdatum durch den Endverbraucher reklamiert werden und durch Kaufbescheinigung nachgewiesen werden können.
2. Die Garantie bezieht sich nur auf das Produkt, nicht auf die eventuelle Folgen eines nicht sachgemäßen Gebrauch.
FIAMMA erkennt die Garantie nur bei Schäden, verursacht durch Material- oder Produktionsfehlern an.
3. Garantie wird nicht gewährleistet bei betroffenen Teilen durch Abnutzung oder bei natürlicher Abnutzung durch den Gebrauch; bei Nichtberücksichtigung der Gebrauchsanweisung oder Anbringung, bei nichtgerechter Handhabung, bei Einsatz von Ersatzteilen die nicht Original FIAMMA sind, bei Eingriff einer nicht qualifizierten Person, bei eventueller Abänderung des Produktes durch den Endverbraucher oder Dritte ohne die Berechtigung durch Fiamma.
4. Für den Fall, das das Recht der Garantie berechtigt ist, sieht FIAMMA die Regelung des Schadens vor, es ist aber FIAMMA, die entscheidet, ob eine Reparatur oder ein Austausch der defekten Teile durchgeführt wird.
5. Bei Reklamationen bitte an den Händler wenden, bei welchem das Produkt erworben wurde. Dabei muss immer die Seriennummer des Produktes, die Rechnung oder der Kassenzettel (FIAMMA ist berechtigt eine Kopie anzufordern) und eine genaue Beschreibung des Schadens (Fotos sind hier die beste Lösung) anzugeben. Bei unvollständiger oder Falschangabe wird das Recht von Garantieanspruch von FIAMMA einbehalten.
6. FIAMMA ist berechtigt, sich das Produkt zur Überprüfung des Garantieanspruches jederzeit zuschicken zu lassen. Frachtkostenerstattung des schadhafte Produktes wird nur bei berechtigter Reklamation von FIAMMA getragen, zusätzlich zu der Entschädigung. Ist der Anspruch der Garantie nicht berechtigt, werden die Reparaturkosten bzw. eine Entschädigung des Produktes, mittels eines Kostenvoranschlages durch den Kunden selbst getragen.

All our awnings 'Made in Italy' and manufactured following high standards. Apart from our strict quality controls, we also have our fabrics continuously controlled by independent institutes to ensure that the fabric is tear resistant, they can hold the weight of water, the colours don't fade and it is resistant against atmospheric agents. In order to enjoy your awning for a long time, even for many years after the purchase date, we ask you to take note of and follow the simple advices below:

MAINTENANCE INSTRUCTIONS FOR YOUR AWNINGS

1. Basic guideline to clean the fabric of the awning and the Privacy-Room

Make sure that your awning is completely dry and clean before closing it.

The remaining humidity could cause stains. If however you have no choice but closing the awning when it is still wet, make sure to open it for drying within 12 hours maximum.

Most of the dirt is superficial and can be removed with clean water and a cloth or a brush. If the fabric is very dirty, add some light cleaning detergent. Be aware never to use any aggressive chemical substances and never to clean the fabric with a high pressure machine.

We recommend not to use the awning at a temperature below 0°C.

2. Additional information for the consumer

The awnings are made with precision, but some of the characteristics of the materials, which could be interpreted as defects, derive from the materials and from the specific work processes, and these characteristics occur even though Fiamma uses advanced and innovative machines production techniques.

3. The following characteristics are not grounds for reclamation:

- To guarantee a perfect quality, the fabrics are waxed or laminated several times. During this operation, single coloured pigments could move and thus create small bright spots in the material, which are only irregularities that are technically inevitable to avoid, but do not influence the impermeability of the fabric. The fabric is therefore completely hermetic, also in these spots.
- During the production of the material, small creases could form, which especially on bright fabric in backlight could seem dark. Bright stripes (the so called white crease) are inevitable with these materials.
- With time the influence of weather could cause change in colour.

1. FIAMMA products have a guarantee of 24 months from the date the product is purchased by the final consumer.
2. The warranty covers only the product, and not possible damages caused by an improper use. The FIAMMA warranty covers claims for damages that are due to defective material or production failures.
3. The warranty is not valid under the following circumstances: natural wear of the product, if proper installation instructions have not been followed, in cases of negligence or improper use, if non original FIAMMA spare parts have been used, if the damage comes from transporting the product with improper packaging not authorised by FIAMMA, in the case of intervention by a non qualified person, or when the final user or anyone else has modified the product without the proper authorisation of FIAMMA.
4. If the claim is covered under warranty, FIAMMA reserves the right to decide whether to repair or replace the defective part(s).
5. The claim should be submitted to the supplier, from which the product was originally purchased. It is vital to always provide the following information: serial number of the product, proof of purchase (FIAMMA could ask for a copy) and a precise description of the damage (together with some digital photos to help substantiate the claim). In case of false or incomplete information, FIAMMA reserves the right to refuse the claim.
6. FIAMMA reserves the right to ask for return of the products in order to verify the warranty claim. The cost and risks/insurance of transportation is to be paid by the client. If the warranty request is then verified, FIAMMA will pay for the transport, i.e. cost of sending and returning the part, as well as costs for repairing/replacing the part. If the warranty claim is not accepted, the cost of repair and replacement of the part or product, as indicated beforehand by the client, will be paid by the client.

Tous nos stores sont fabriqués en Italie "Made in Italy" selon des standards de grande exigence. En plus de nos contrôles très sévères sur la qualité, nous faisons contrôler nos tissus régulièrement par des instituts indépendants afin de nous assurer de la bonne résistance aux déchirures, à la pression de l'eau, et pour garantir la tenue des couleurs aux différents facteurs atmosphériques.

Pour pouvoir profiter de votre store durant de longues années, nous vous demandons de bien vouloir observer les simples règles suivantes :

INSTRUCTIONS D'ENTRETIEN ET DE MANUTENTION POUR VOTRE STORE:

1. Principes de base pour l'entretien du store

Rangez votre store seulement s'il est sec et si possible propre. L'humidité restante peut provoquer des taches. Si vous êtes cependant obligé d'enrouler votre store encore humide, étendez-le ensuite pour le sécher dans les 12 heures qui suivent. La saleté est généralement superficielle et peut être éliminée à l'eau propre à l'aide d'une éponge ou d'une brosse. Si le tissu est encore sale, ajoutez à l'eau un détergent délicat. N'utilisez jamais de substances chimiques agressives ni d'appareils à haute pression pour le nettoyage.

Nous vous conseillons de ne pas utiliser le store au-dessous de 0° C.

2. Informations supplémentaires pour le consommateur

Les stores ont été conçus/créés avec grand soin; vous pouvez toutefois rencontrer certaines particularités sur les matériaux qui pourraient être perçues comme des imperfections mais qui dépendent des matériaux mêmes et des processus de fabrication ; ces particularités se vérifient parfois bien que Fiamma utilise des outils et des techniques de production et de confection avancées et innovatrices.

3. Les caractéristiques suivantes ne sont pas sujettes à réclamation:

- Pour garantir une tenue absolue les tissus sont enduits et laminés plusieurs fois. Durant cette opération, des pigments colorés peuvent se déplacer créant dans les matériaux des petits points lumineux, qui sont de simples irrégularités des tissus techniquement inévitables et qui ne compromettent en rien l'imperméabilité du tissu. La toile est donc absolument hermétique, même en ces endroits.
- Durant le travail des matériaux, des plis peuvent se former qui, surtout sur les tissus clairs à contre jour, semblent sombres. Aussi, la formation de bandes claires (pli blanc) ne peut être évitée avec ces matériaux.
- Les conditions météorologiques peuvent provoquer dans le temps des modifications de couleurs.

1. FIAMMA garantit ses produits pour une période de 24 mois à partir de la date d'achat effectué par le consommateur final.
2. La garantie Fiamma couvre seulement le produit même, pas les dommages causés par une mauvaise utilisation. Fiamma reconnaît la garantie pour des dommages dus à un défaut du matériel ou à une non-conformité de production.
3. Aucune garantie n'est acceptée pour les pièces sujettes à usure naturelle, au cas où le mode d'emploi et les instructions d'installation n'ont pas été respectés, pas été utilisé pour son usage initial ou s'il n'a pas été correctement entretenu. Si des pièces détachées autres que celles de marque Fiamma, ont été utilisées si l'emballage ou le transport n'ont pas été conformes ou s'ils n'ont pas été autorisés par Fiamma, en cas d'intervention d'une personne non qualifiée, si l'utilisateur final ou que quelqu'un d'autre a apporté des modifications au produit sans l'autorisation de Fiamma.
4. Quand le recours en garantie peut effectivement être appliqué, Fiamma résoudra le problème: Fiamma décidera d'effectuer une réparation ou de remplacer la pièce défectueuse.
5. Pour effectuer une réclamation, veuillez vous adresser au revendeur où vous avez effectué votre achat. Vous devrez toujours indiquer le numéro de série du produit, la référence de la facture ou du ticket de caisse (Fiamma pourra vous en demander une copie) et une description précise du dommage (des photos numériques seraient la meilleure solution). En cas d'informations fausses et/ou incomplètes, Fiamma ne pourra pas appliquer les conditions de recours en garantie.
6. Fiamma peut demander le retour du produit pour vérifier la validité du recours en garantie. Les frais et les risques d'expédition sont à la charge du client. Si la demande d'application de garantie est retenue comme valide, Fiamma payera les frais de transport, c'est à dire les coûts d'envoi et de restitution en plus des frais de la réparation des dommages. Dans le cas où la garantie ne pourrait être appliquée, les coûts de réparation et de restitution du produit, qui seront communiqués au client, seront à sa charge.

Todos nuestros toldos son "Made in Italy" y fabricados según estándares muy exigentes. Trás de pasar nuestros severos controles de calidad, nuestras telas vienen controladas por institutos independientes para garantizar una lona completamente estanca a los desgarros, a la presión del agua, tienen colores duraderos, resistentes a la luz y al lavado.

Para disfrutar por mucho tiempo de su toldo incluso por muchos años despues de la compra, Le rogamos seguir los siguientes simples consejos:

INSTRUCCIONES PARA LA CURA Y EL MANTENIMIENTO DE LOS TOLDOS

1. Principios basilaes para la limpieza de los toldos Por favor, cierre su toldo solo si está seco y posiblemente lindo.

La humedad residual puede causar manchas. De todas formas si está obligado a empaquetar su toldo cuando está todavía humedo, después de 12 horas, tendría que tenderla para que se seque.

La mayor parte de la suciedad es superficial y se puede eliminar con agua, un estropajo o un cepillo. Si la lona tuviese que ser demasiado sucia, añada un deterativo delicado al agua. Por favor, no use nunca sustancias químicas agresivas y no use nunca un aparato para la limpieza de alta presión.

Se aconseja no utilizar los toldos bajo 0° C.

2. Informaciones adicionales para el consumidor.

Fiamma produce todos los toldos con esmero, pero unas particularidades del material, que podrán ser interpretadas como imperfecciones, dependen delos mismos materiales y de los procesos de producción aunque Fiamma use maquinarias y técnicas de producción avanzadas y siempre inovadivas.

3 Las siguientes características no son causa de reclamación:

para garantizar un mantenimiento absoluto las telas vienen laminadas o untadas más veces. Durante esta operación los singulos pigmentos colorados pueden desplazarse y esto crea muy pequeños puntos luminosos, que son sólo irregularidades de los tejidos tecnicamente inevitables y que no comprometen la impermeabilidad de la lona. La lona es absolutamente hermética, también en estos puntos.

Durante la confección de la lona pueden fomarse unas arrugas, que, sobretodo en los tejidos claros, al trasluz, parecen oscurarse. También las tiras claras (las denominadas tiras blancas) no se pueden evitar usando estos tejidos. A medida que pasa el tiempo los influjos meterológicos pueden causar variaciones en los colores.

1. FIAMMA garantiza los propios productos por un periodo de 24 meses a partir de la fecha de adquisición
2. La garantía Fiamma cubre sólo el producto y no los posibles daños causados por un uso incorrecto.
FIAMMA reconoce la garantía por averías debidas a defectos de la lona o que no son en conformidad de producción.
3. No se reconoce garantía en caso de partes dañadas por desgaste y en caso de consunción natural debida al uso, en caso de negligencia o de utilización inadecuada, en caso de uso de recambios no originales Fiamma, a consecuencia de un embalaje por el transporte inadecuado o no autorizado por Fiamma, en caso de intervención de una persona no cualificada, en el caso de que los que efectivamente utilizan los productos aporten modificaciones sin la autorización Fiamma.
4. En el caso de que el producto resulte en garantía, Fiamma se preocupará de eliminar la avería, decidiendo si repararlo o sustituir la parte defectuosa.
5. Para la exhibición del reclamo, dirigirse al revendedor donde se ha comprado el producto. Se debe siempre indicar el número de serie del producto, la referencia de la factura o del ticket de caja (FIAMMA podrá pedir una copia) y una descripción precisa de la avería (lo mejor son las fotos digitales). En caso de informaciones falsas o incompletas FIAMMA no aplicará los derechos de garantía
6. FIAMMA puede pedir el regreso del producto para verificar la existencia de los derechos de garantía. Los gastos y los riesgos de la expedición son a cargo del cliente. Si la petición de aplicación de la garantía vendrá valutada válida, FIAMMA sostendrá los gastos de transporte, es decir los gastos de envío y de devolución, además de los gastos para la eliminación de la avería. En caso de no aplicabilidad de los derechos de garantía, el cliente tendrá que sostener los gastos de reparación y de devolución del producto.

Tutti i nostri tendalini sono `Made in Italy` e fabbricati secondo standard esigentissimi. Oltre ai nostri severi controlli della qualità, facciamo controllare i nostri tessuti continuamente da istituti indipendenti per accertarne la resistenza allo strappo, resistenza alla pressione dell'acqua, solidità dei colori e resistenza agli agenti atmosferici. Ed affinché anche Lei possa godere a lungo del Suo tendalino anche molti anni dopo l'acquisto, La preghiamo di osservare i seguenti, semplici consigli:

ISTRUZIONI PER LA CURA E LA MANUTENZIONE DEI TENDALINI

1. Principi basilari per la pulizia di tende e tendalini da sole

Per favore chiuda il Suo tendalino solo se è asciutto e possibilmente pulito. L'umidità residua può provocare macchie. Se comunque è costretto ad impacchettare il Suo tendalino ancora umido, dopo 12 ore al massimo dovrebbe "stenderlo" per farlo asciugare.

La maggior parte dello sporco è superficiale e si può eliminare con acqua pulita ed un panno o una spazzola. Se il tessuto dovesse essere molto sporco, aggiunga un detersivo delicato all'acqua. Per favore non usi mai sostanze chimiche aggressive e non utilizzi mai un apparecchio per la pulizia ad alta pressione.

Si consiglia di non utilizzare il tendalino ad una temperatura inferiore agli 0°C.

2. Informazioni supplementari per il consumatore

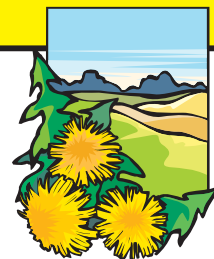
I tendalini sono prodotti accuratamente, ma certe particolarità dei materiali, che potrebbero essere interpretate come imperfezioni, dipendono dai materiali stessi e dagli specifici processi di lavorazione, e si verificano nonostante il fatto che Fiamma utilizzi macchinari e tecniche di produzione e di confezione avanzate e sempre innovative.

3. Le seguenti caratteristiche non sono motivo di reclamo:

- Per garantire una tenuta assoluta, i tessuti vengono spalmati o laminati più volte. Durante questa operazione, singoli pigmenti colorati possono spostarsi e ciò crea nei materiali piccolissimi punti luminosi, che sono solo irregolarità dei tessuti tecnicamente inevitabili e che non compromettono minimamente l'impermeabilità del tessuto. Il telo è quindi assolutamente ermetico, anche in questi punti.
- Nella lavorazione di materiali, possono formarsi pieghe, che specialmente con tessuti chiari in controluce sembrano scure. Anche strisce chiare (la cosiddetta piega bianca) non si possono evitare con questi materiali.
- Gli influssi meteorologici possono nel tempo provocare cambiamenti di colore.

1. FIAMMA garantisce i propri prodotti per un periodo di 24 mesi dalla data di acquisto da parte del consumatore finale.
2. La garanzia copre solo il prodotto, e non gli eventuali danni causati da un uso non corretto. FIAMMA riconosce la garanzia per guasti dovuti a difetti del materiale o non conformità di produzione.
3. Non si presta alcuna garanzia in caso di parti soggette a usura e in caso di logoramento naturale dovuto all'uso, a seguito dell'inosservanza delle istruzioni d'uso e installazione, in caso di negligenza o di utilizzo improprio, in caso di impiego di ricambi non originali FIAMMA, a seguito di un imballaggio per il trasporto improprio e non autorizzato da FIAMMA, in caso di intervento di una persona non qualificata, nell'eventualità in cui l'utilizzatore finale o chiunque altro abbiano apportato modifiche al prodotto senza la preventiva autorizzazione di FIAMMA.
4. Nel caso in cui siano applicabili i diritti di garanzia, FIAMMA provvederà all'eliminazione del guasto, ma potrà decidere se effettuare una riparazione o una sostituzione della parte difettosa.
5. Per la presentazione di un reclamo rivolgersi al rivenditore presso cui è stato acquistato il prodotto. Si dovrà sempre indicare il numero di serie del prodotto, il riferimento della fattura o dello scontrino fiscale (FIAMMA potrà richiederne una copia) e una descrizione precisa del guasto (alcune fotografie digitali sono la soluzione migliore). In caso di informazioni false o incomplete FIAMMA non riterrà valide le condizioni di applicabilità dei diritti di garanzia.
6. FIAMMA può richiedere il rientro del prodotto per verificare la sussistenza dei diritti di garanzia. Le spese e i rischi di spedizione sono a carico del cliente. Se la richiesta di applicazione della garanzia sarà ritenuta valida, FIAMMA sosterrà i costi di trasporto ovvero i costi di invio e di restituzione, oltre alle spese dovute all'eliminazione del guasto. In caso di non applicabilità dei diritti di garanzia, i costi di riparazione e di restituzione del prodotto, preventivamente segnalati al cliente, saranno a carico del cliente.

DE INFORMATIONEN ZUM UMWELTSCHUTZ.
EN INFORMATION ABOUT THE ENVIRONMENTAL PROTECTION.
FR CONSEILS POUR LA PROTECTION DE L'ENVIRONNEMENT.
ES INFORMACIONES PARA LA PROTECCION DEL AMBIENTE.
IT CONSIGLI PER LA SALVAGUARDIA DELL'AMBIENTE.



DE ENTSORGUNG VON VERPACKUNGSMATERIALIEN

Das Verpackungsmaterial ist zu 100% wiederverwertbar. Werfen Sie das Verpackungsmaterial deshalb nicht einfach fort, sondern entsorgen Sie es so, wie es die verantwortlichen Stellen vorschlagen.

EN DISPOSAL OF PACKAGING MATERIALS

The packaging material is 100% recyclable. Therefore packing materials should not be dissipated in the environment but disposed of as directed by local authorities.

FR ÉLIMINATION DES EMBALLAGES

Les matériaux d'emballage sont entièrement recyclables. Ne les jetez donc jamais dans la nature mais conformez-vous aux réglementations locales en vigueur en matière d'élimination des déchets.

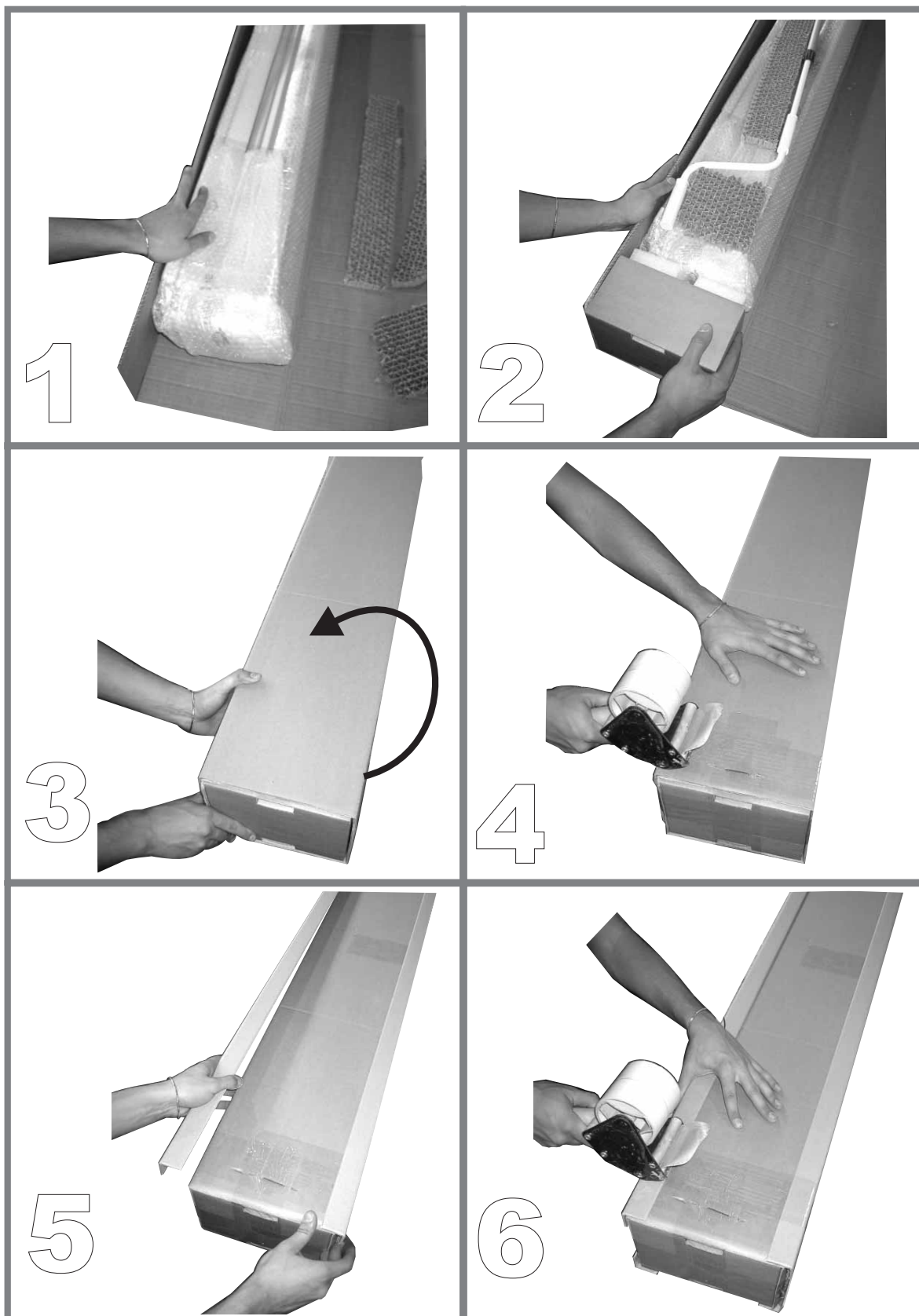
ES ELIMINACION DEL EMBALAJE

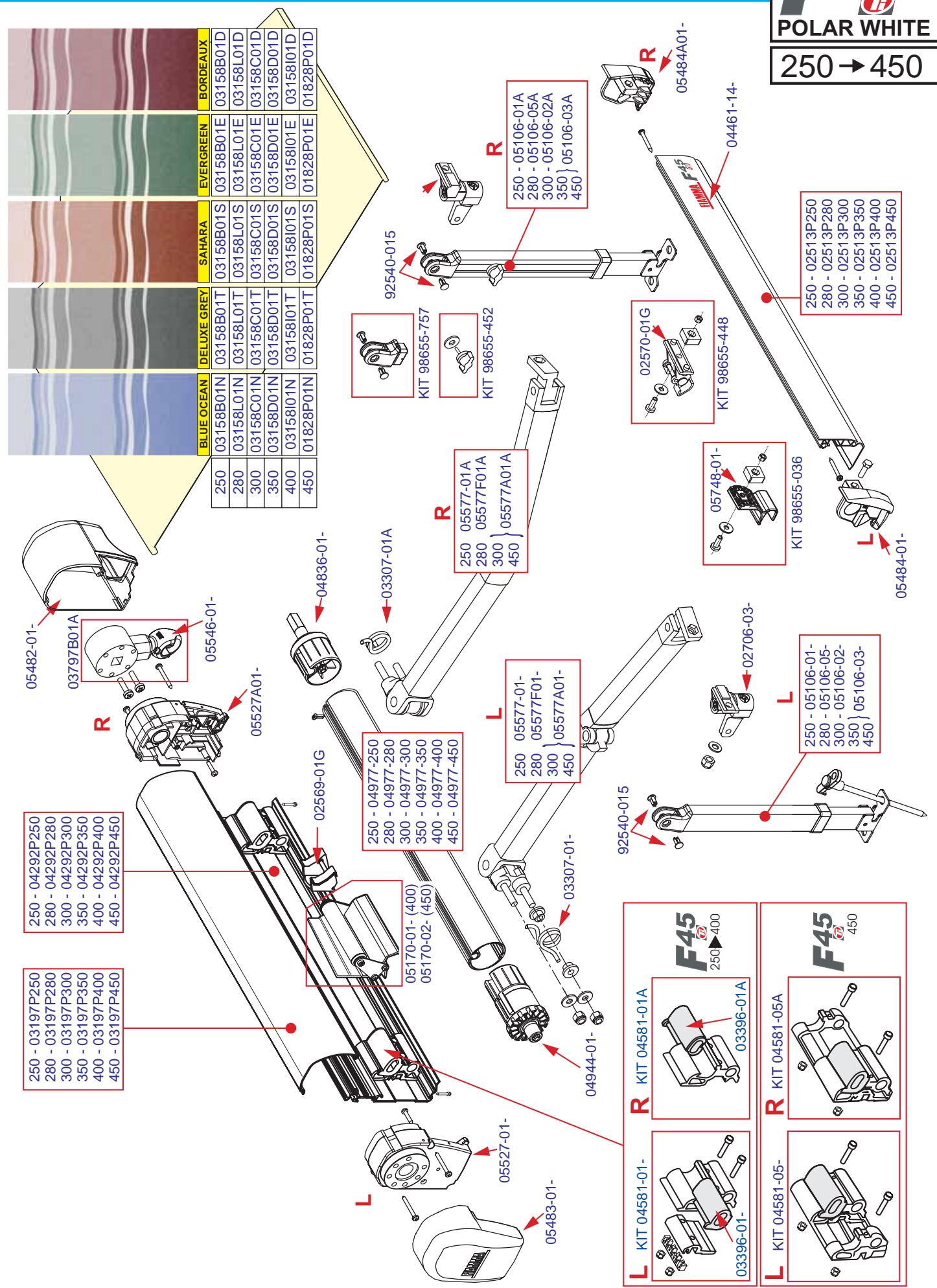
El material de embalaje es reciclable al 100%. Las diferentes partes del embalaje no tienen que dispersarse en el ambiente, sino tienen que ser eliminadas en conformidad con las normas establecidas por las autoridades locales.

IT SMALTIMENTO IMBALLAGGIO

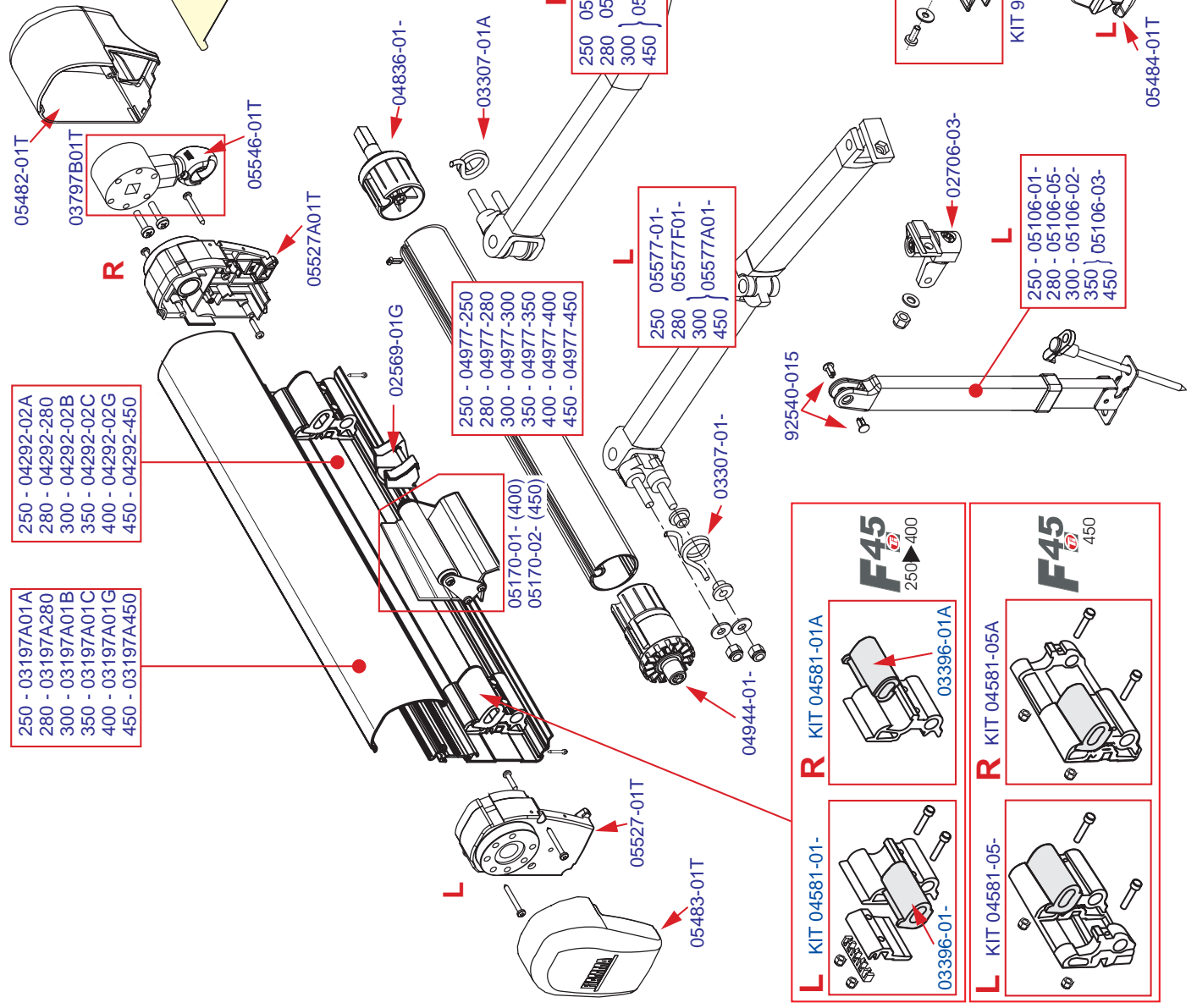
Il materiale di imballaggio è riciclabile al 100%. Le diverse parti dell'imballaggio non devono quindi essere disperse nell'ambiente, ma smaltite in conformità alle norme stabilite dalle autorità locali.

- Ⓓ **Im Rücksendungsfall bitte Markisen wie folgt verpacken:**
- Ⓔ **In case of goods return please take care that awnings are packed as follows: how to wrap the awning in case of returns:**
- Ⓕ **En cas de retour, veuillez svp emballer les stores comme indiqué ci-dessous:**
- Ⓖ **Como embalar un toldo en caso de devolución:**
- Ⓘ **Come imballare il tendalino in caso di reso:**





	BLUE OCEAN	03158B01N	03158L01N	03158C01N	03158D01N	03158I01N	01828P01N
	DELUXE GREY	03158B01T	03158L01T	03158C01T	03158D01T	03158I01T	01828P01T
	SAHARA	03158B01S	03158L01S	03158C01S	03158D01S	03158I01S	01828P01S
	EVERGREEN	03158B01E	03158L01E	03158C01E	03158D01E	03158I01E	01828P01E
	BORDEAUX	03158B01D	03158L01D	03158C01D	03158D01D	03158I01D	01828P01D



- 250 - 04292-02A
- 280 - 04292-280
- 300 - 04292-02B
- 350 - 04292-02C
- 400 - 04292-02G
- 450 - 04292-450

- 250 - 03197A01A
- 280 - 03197A280
- 300 - 03197A01B
- 350 - 03197A01C
- 400 - 03197A01G
- 450 - 03197A450

- 250 - 04977-250
- 280 - 04977-280
- 300 - 04977-300
- 350 - 04977-350
- 400 - 04977-400
- 450 - 04977-450

- 05170-01- (400)
- 05170-02- (450)

- 250 05577-01-
- 280 05577F01-
- 300 05577A01-
- 450 05577A01-

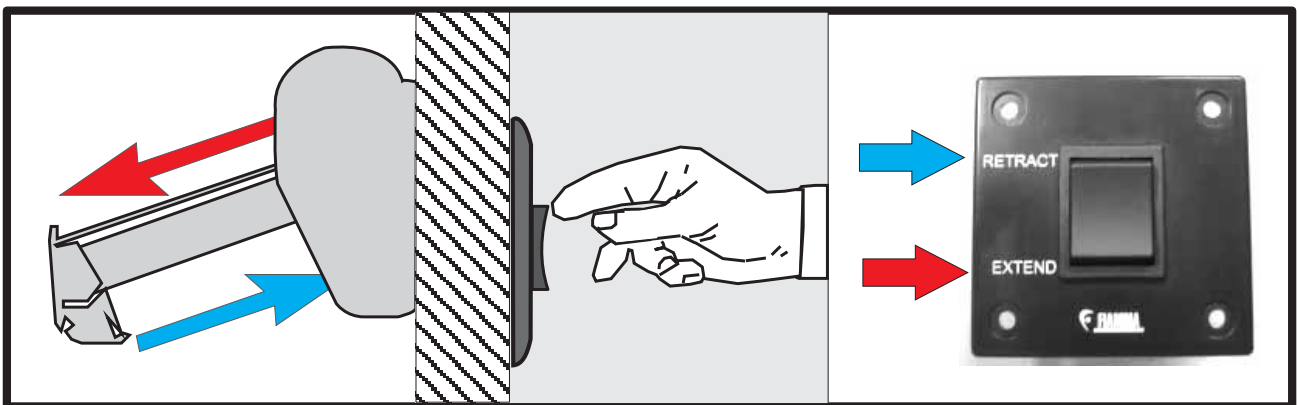
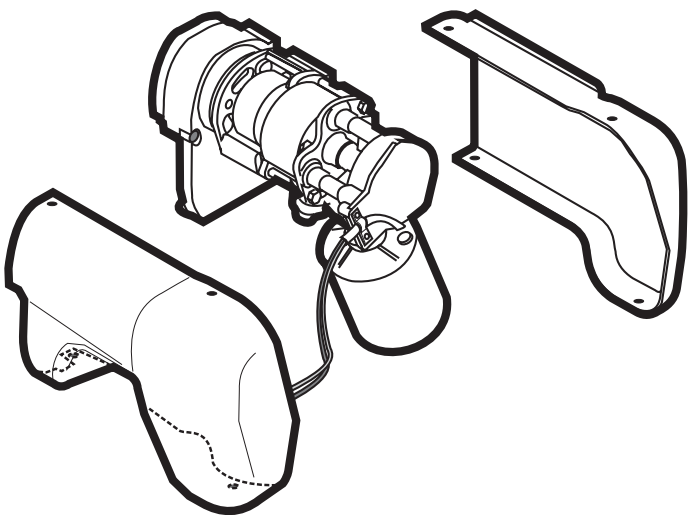
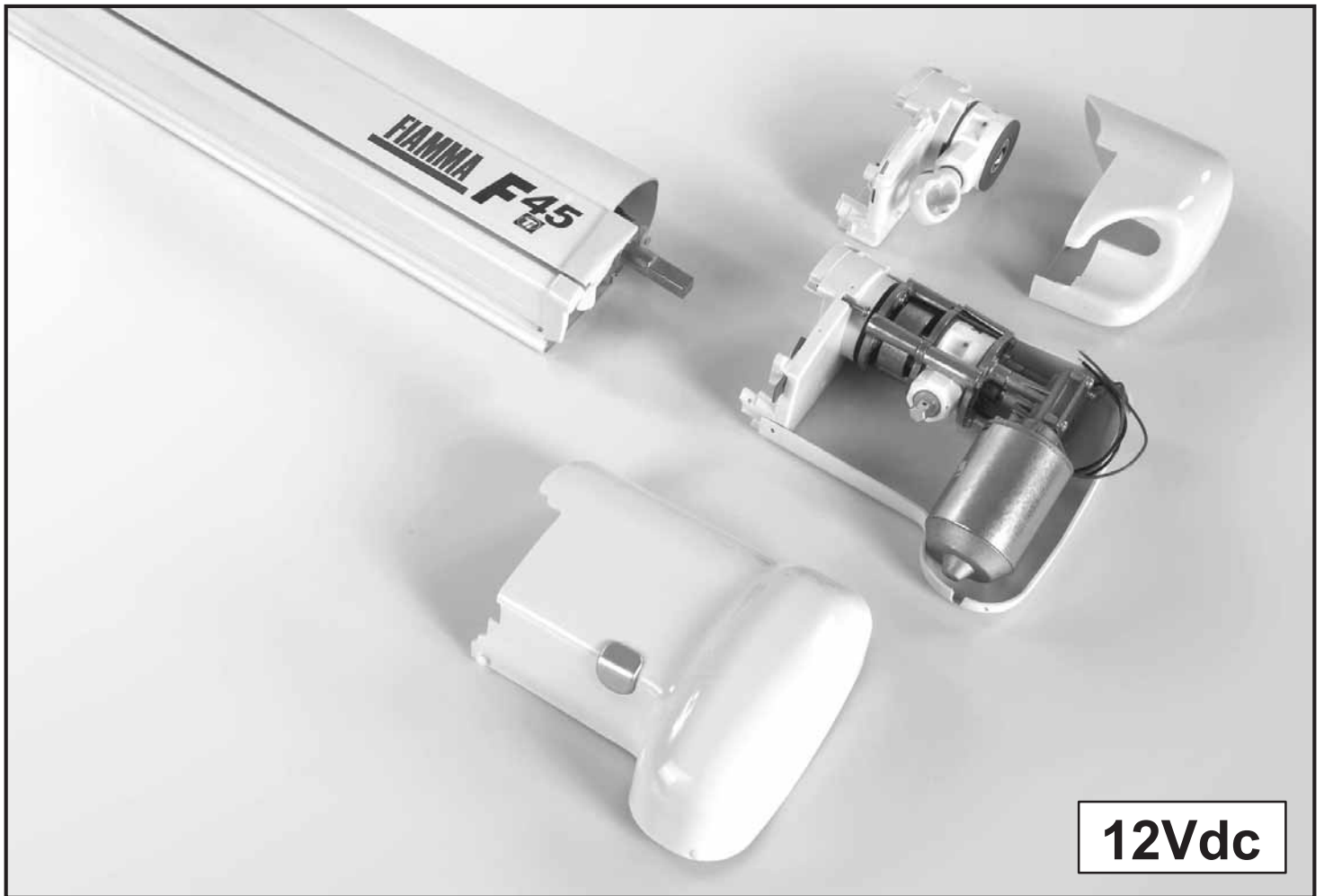
- 250 - 05106-01-
- 280 - 05106-05-
- 300 - 05106-02-
- 350 05106-03-
- 450 05106-03-

R **F45** 250 → 400
KIT 04581-01A
03396-01A

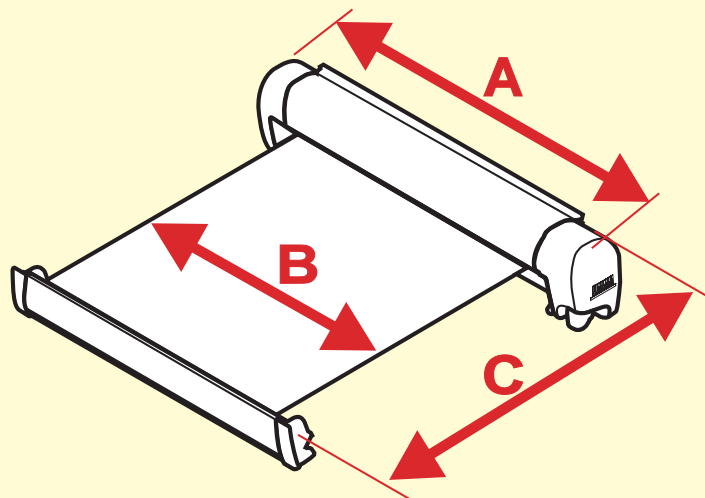
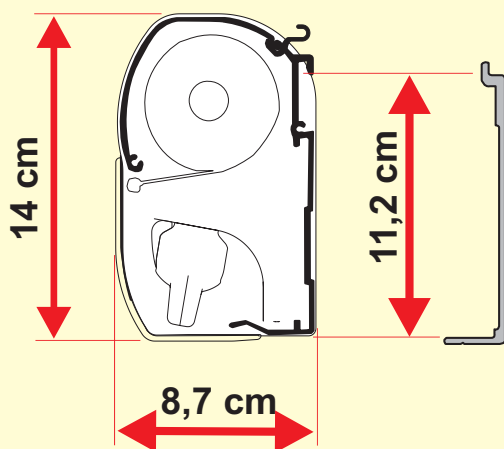
L **KIT 04581-01-**
03396-01-

R **F45** 450
KIT 04581-05A

L **KIT 04581-05-**



- DE **MAßE**
- EN **DIMENSIONS**
- FR **DIMENSIONS**
- ES **TAMAÑOS**
- IT **MISURE D'INGOMBRO**



A B C

	A	B	C
F45 ti 250	254 cm	235 cm	200 cm
F45 ti 280	279 cm	260 cm	225 cm
F45 ti 300	304 cm	285 cm	250 cm
F45 ti 350	354 cm	335 cm	250 cm
F45 ti 400	404 cm	385 cm	250 cm
F45 ti 450	454 cm	435 cm	250 cm

All rights reserved. Fiamma S.p.A. reserves the right to modify at any time, without notice, prices, materials, specifications and models or to cease production of any model.



FIAMMA S.p.A. - Via San Rocco, 56
21010 Cardano al Campo - ITALY
fiamma.com

MADE IN ITALY

FIAMMASTOR 02 2009