

WESTFALIA



**Für Transport
Freizeit · Sport**

2170.1

Ausgabe 3 77

VW LT Wohnmobil

Eine ideale Kombination für moderne Weltenbummler. Der VW-LT-Hochraumkastenwagen mit Westfalia-Einrichtung. Dieses Wohnmobil bietet Ihnen alle Vorzüge eines flotten, sicheren und bequemen Fahrzeugs, vereint mit dem Komfort eines hervorragend ausgestatteten Wohnwagens.

Wählen Sie die Einrichtung, die Ihren Wünschen entspricht:

Die Standardeinrichtung mit großer Sitzgruppe im Heck, einem hohen Kleiderschrank mit anschließendem Wandschrank hinter dem Fahrersitz und einer kompletten Küche hinter dem Beifahrersitz.

Die zu öffnenden großen Hecktüren und der große Freiraum im Mittelteil des Wagens sichern Ihnen viel Bewegungsfreiheit.

Die Einrichtungskonzeption der Zukunft, die schon heute keine Wünsche offen läßt. Es ist an alles gedacht – geräumige, absolut dichte Duschzelle mit Platz für eine Toilette – Gasdurchlauferhitzer, der für warmes Wasser sorgt – große Frisch- und Abwassertanks – elektrische Gasheizung mit Thermostat und Gebläse für mehrere Luftaustrittsöffnungen – ideale Anordnung der Sitze für die im Wohnraum Mitfahrenden – unübertroffenes Raumangebot für mehrere Schlafplätze und zusätzlich Dachstaukästen.

Die Bezüge sind sehr strapazierfähig und besonders leicht zu pflegen. Alle Fenster haben zu den Bezügen farblich passende Vorhänge zum Zuziehen.

Die mit wenigen Handgriffen in ein großes Doppelbett umgewandelte Sitzgruppe bietet bequemen Platz für zwei Erwachsene. Benötigen Sie zusätzliche Schlafplätze, wählen Sie die Einrichtungsversion, die speziell auf Ihre Familie zugeschnitten ist – z. B. die Version mit dem Klappbett oben im Fahrerhaus oder bei der Einrichtung „Como“ die Version mit dem großen, ausziehbaren Bett von 1900 mm x 1700 mm unter dem Dach.

Die eingebaute Kücheneinheit macht Sie unabhängig von Restaurants. Was Sie zum Zubereiten von Frühstück, Mittagessen oder Abendbrot brauchen, an alles ist gedacht:

An den 2-flammigen Gaskocher, an die Edelstahlspüle, an den Wassertank bzw. -kanister, an die elektrische Wasserpumpe und den 45-l-Kühlschrank.

Für wohlige, gleichmäßige Wärme im ganzen Wagen sorgt eine ausreichend bemessene Gasheizung.

Ganz nach Ihren persönlichen Bedürfnissen kann Ihr Fahrzeug mit einer Reihe von Extras ausgestattet werden. Was wir Ihnen sofort einbauen können, ist in der Preisliste unter „Zusatzausstattung“ aufgeführt.

Maße über alles:

Länge: 4840 mm, Breite: 2020 mm, Höhe: 2570 mm, mit Dachentlüfter 2670 mm.

Salzburg

Como

Polster

Schlafraum

Küche

Heizung

Sonderausrüstungen

Abmessungen

Salzburg

Erforderliches VW-Grundmodell: VW LT 28 oder LT 28 D Hochraumkastenwagen.

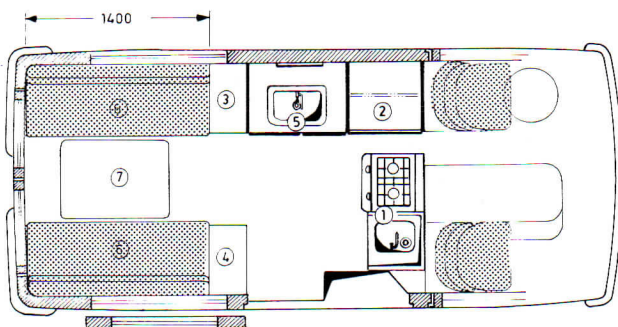
Achtung: Folgende VW-Werksmehrausstattungen dürfen nicht vorhanden sein: M 060, M 065, M 121, M 219, M 366, M 510, M 529, M 544.

Serienmäßige Wohnraumausstattung

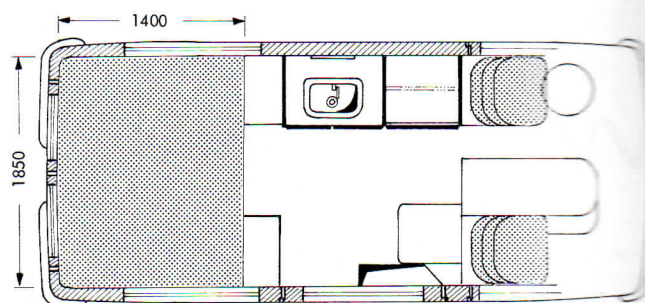
Innenverkleidung Sperrholz, kunststoffbeschichtet, Dach und Seitenwände in beige getönt. Boden: bitumengetränkte Dämmplatten, aufgelegte Hartfaserplatte mit hochwertigem vollsynthetischen Teppichboden belegt. Die Isolierung des Daches und der Seitenwände erfolgt durch eine 25 mm Sillan-Einlage. Alle Fenster im Fahrerhaus sind doppelverglast, ein Fenster ist ausstellbar. Die Fenster im Wohnraum sind mit Stores ausgestattet, alle Fenster haben zuziehbare Gardinen. Die Gardine im Fahrerhaus wird bei Bedarf angeknöpft.

Energieversorgung

Eine Außensteckdose für Stromanschluß und drei Innensteckdosen 220 V, zwei umschaltbare Leuchten 12 V/220 V und eine 12-V-Transistorleuchte über der Kochstelle.



Wohnstellung



Schlafstellung

Grundausrüstung Einrichtung

- 1 Kücheneinheit mit herausklappbarem zweiflämmigem Gaskocher, Nirostospülbecken mit 12-V-Wasserpumpe, ein 10-Ltr.-Wasserkarister, Besteckschublade, 45-Ltr.-Kühlschrank, umschaltbar 12 V/220 V oder Gas
 - 2 Kleiderschrank mit Wäschefächern
 - 3 Anbauschränk halbhoch
 - 4 Stauraumschrank halbhoch mit Raum für zwei 5-kg-Gasflaschen, Armatur und Bodenlüftung
 - 5 Waschschränk mit Waschbecken, 12-V-Wasserpumpe, zwei 13-Ltr.-Wasserkarister, Spiegel und Raum zum Abstellen einer Chemikalien-Toilette
 - 6 Zwei Längssitzbänke mit Rückenlehnen und Stauräumen
 - 7 Eßtisch, schwenkbar
- Großer Dachstaukasten oben im Fahrerhaus

Material

Polster aus Polyäther-Schaumstoff. Bezüge vollsynthetisch, Teppichboden mit rutschfestem Schaumstoffrücken, vollsynthetisch und pflegeleicht.

Farben

Polster: gestreift in orange-grün-braun-schwarz
 Teppich: beige-braun
 Gardinen: grün

	DM	Best.-Nr.
Ausstattung wie beschrieben	9 403,-	217 002 000 001
Ausstattung wie beschrieben, jedoch Klappbett (1500x900 mm) im Fahrerhaus anstatt Dachstaukasten	9 559,-	217 002 000 002
Ausstattung wie beschrieben, jedoch mit Trumatic-Gasheizung SB 2000 (1800 kcal) rechts neben Vorratsschrank (4)	10 075,-	217 002 000 003
Ausstattung wie beschrieben, jedoch mit Trumatic-Gasheizung und Klappbett im Fahrerhaus anstatt Dachstaukasten	10 232,-	217 002 000 004
Entkonservierung	55,-	216 056 099 002
TÜV-Abnahme für alle Ausführungen erforderlich, wenn Fahrzeug in Bundesrepublik Deutschland zugelassen werden soll	49,-	Z-9730

Änderungen vorbehalten

Unverbindliche Preisempfehlung ab Werk

Erforderliches VW-Grundmodell: VW LT 28 oder LT 28 D Hochraumkastenwagen.

Achtung: Folgende VW-Werksmehrausstattungen dürfen nicht vorhanden sein:
M 060, M 065, M 121, M 219, M 366, M 510, M 529, M 544.

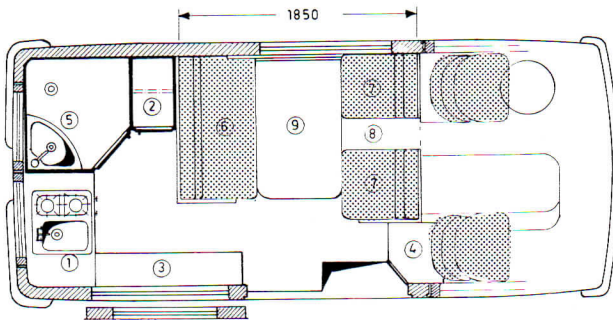
Innenverkleidung Sperrholz, kunststoffbeschichtet, Dach und Seitenwände in beige getönt. Boden: bitumengetränkte Dämmplatten, aufgelegte Hartfaserplatte mit hochwertigem synthetischem Teppichboden belegt. Isolierung des Daches und der Seitenwände durch 25 mm Sillan-Einlage. Fünf doppelverglaste Fenster im Fahrerhaus, ein Fenster ist ausstellbar. Die Fenster im Wohnraum haben Stores, alle Fenster zuziehbare Gardinen. Die Gardine im Fahrerhaus wird bei Bedarf angeknöpft. Je ein doppelverglaster Dachentlüfter mit Moskitoschutz in der Duschzelle und über der Kochstelle sorgen für zugfreie Entlüftung.

Die Energieversorgung erfolgt durch eine Zusatzbatterie mit Netzgerät und automatisch geregeltem Ladestrom; eine Netzanschlußdose außen und 3 Innensteckdosen 220 V. Beleuchtung durch 2 Leuchten 12 Volt, umschaltbar auf 220 Volt, und eine 12-V-Transistorleuchte in der Duschzelle.

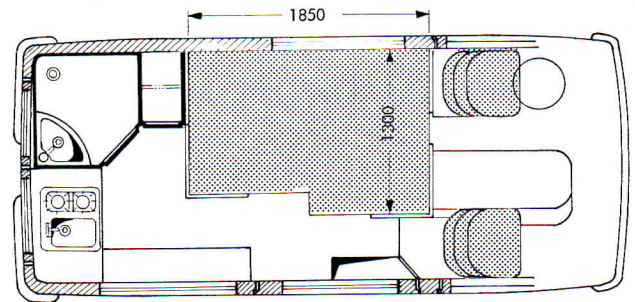
Como

Serienmäßige Wohnraumausstattung

Energieversorgung



Wohnstellung



Schlafstellung

- 1 Küchenschrank mit zweiflämmigem Gaskocher mit Raum für 2 5-kg-Gasflaschen, Nirosta-Spülbecken, 12-V-Druckwasserpumpe, Mischbatterie, 75-Ltr.-Frischwassertank, 45-Ltr.-Kühlschrank, umschaltbar 12 V/220 V oder Gas, zwei Schubladen.
- 2 Kleiderschrank mit Wäschefächern
- 3 Wäsche- und Geschirrschrank halbhoch.
- 4 Stauraumschrank mit Klapp Tisch halbhoch
- 5 Duschzelle mit Waschbecken, Gasdurchlauferhitzer, Mischbatterie und Duscharmatur, ca. 70-Ltr.-Abwassertank unter dem Fahrzeugboden. Unter dem Waschbecken ist Platz für eine Chemikalien-Toilette.
- 6 Polstersitzbank in Fahrtrichtung
- 7 Polstersitze entgegen der Fahrtrichtung, Stauraum im rechten Sitzkasten,
 - Eine Gasheizung 3300 kcal mit Umluftgebläse und Luftaustritt in der Dusche, im Sitz- und Küchenbereich, ist im linken Sitzkasten untergebracht.
- 8 Zwischenpolster (wird zur Herrichtung des Doppelbettes benötigt)
- 9 Eßtisch nach hinten verschiebbar und abnehmbar
 - Großer Dachstaukasten oben im Fahrerhaus
 - Dachstaukasten über der Küche

Grundausrüstung Einrichtung

Polster aus Polyäther-Schaumstoff, Bezüge vollsynthetisch, Teppichboden mit rutschfestem Schaumstoffrücken, vollsynthetisch und pflegeleicht.

Material

Polster: gestreift in orange-grün-braun-schwarz
Teppich: beige-braun
Gardinen: grün

Farben

	DM	Best.-Nr.
Ausstattung wie beschrieben	16 715,—	217 001 000 001
Ausstattung wie beschrieben, jedoch Klappbett (1500 x 900 mm) im Fahrerhaus anstatt Dachstaukasten	16 871,—	217 001 000 002
Ausstattung wie beschrieben, jedoch ausziehbares Doppelbett, 2000 x 1600 mm , im Fahrerhaus anstatt Dachstaukasten, zusätzlich je einen Dachstaukasten links und rechts, ein Dachentlüfter über dem Doppelbett und eine Leseleuchte	18 188,—	217 001 000 003
Entkonservierung	55,—	216 056 099 002
TÜV-Abnahme für alle Ausführungen erforderlich, wenn Fahrzeug in Bundesrepublik Deutschland zugelassen werden soll	49,—	Z-9730

Änderungen vorbehalten

Unverbindliche Preisempfehlung ab Werk

Ihr Campingwagen kann durch Zusatzeinrichtungen Ihren persönlichen Wünschen noch besser angepaßt werden. Wählen Sie bitte die Ihnen zusagenden Teile.

Zusatzausstattungen

Nur für die Einrichtung „Como“

	DM	Best.-Nr.
Klappbett (1800 x 650 mm) seitlich über der Sitzgruppe, nur mit Grundausstattung 217 001 000 001 kombinierbar	415,—	217 002 856 010
Dachstaukasten seitlich über der Sitzgruppe (maximal zwei Stück mit Ablagefach dazwischen möglich) für Einrichtungen 217 001 000 001 und 217 001 000 002. Bei 217 001 000 001 Klappbett seitlich dann nicht möglich	190,—	217 002 220 001
Chemikalientoilette , zweiteilig, kann auch senkrecht hingestellt werden (einschließlich Chemikalien)	496,—	217 001 209 010

Nur für die Einrichtung „Salzburg“

Dachstaukasten zur Anbringung seitlich über den Längsbänken (rechts und links maximal je zwei Stück möglich)	190,—	217 002 220 001
Kopfkeil	37,—	282 001 856 005
Zusatzbatterie mit automatischem 220-Volt-Ladegerät, getrennt schaltbar auf Fahrzeug- oder Zweitbatterie	392,—	282 002 345 001
Kücheneinheit herausnehmbar anstatt fest eingebaut	144,—	282 016 098 001
Abwasserbehälter , Inhalt ca. 70 Liter, unter dem Heck	339,—	217 002 209 010
Wohnmobil-Spültoilette mit Frischwassertank für über 40 Spülungen und getrennt zu transportierendem Fäkalientank	328,—	216 003 209 001

Für „Como“ und „Salzburg“

Motorabdeckhaube , geräuschhemmend, wärmeisolierend, aus gestepptem Kunstleder, Farbe: braun	98,—	217 001 894 010
Vorzelt , freistehend, mit separatem Windschutz, einknöpfbarem PVC-Boden und inneliegendem Gestänge	898,—	216 006 433 001
Vordach , 2500 x 1900 mm, kompl. mit Aufstellstangen	145,—	216 006 433 010
Zusatzbett , 1770 x 700 mm, im Fahrerhaus über den Sitzen	306,—	217 003 856 010
Zwischenvorhang	193,—	217 001 889 020
Dachentlüfter , doppelverglast, mit Moskitonetz	380,—	217 001 145 001
Kabeltrommel mit 25 m Kabel und Zwischenkabel, 220 V	110,—	216 001 345 020
Propangasflasche , 5 kg	59,—	216 005 246 005
Feuerlöscher	38,—	216 011 250 010
Wasserkarister , 10 Liter	14,—	216 011 250 015
Wassersack , 10 Liter	21,—	216 011 250 018
Gardine im Fahrerhaus , wattiert und gesteppt	196,—	217 003 889 001

WESTFALIA



**Für Transport
Freizeit · Sport**

Änderungen vorbehalten

Unverbindliche Preisempfehlung ab Werk Wiedenbrück